



КАТАЛОГ

РЕКЛАМНО-ТЕХНИЧЕСКИЙ

ГАЗОВЫХ ВОДОГРЕЙНЫХ
КОТЛОВ **ROSSEN RS-A 20-500**
КВТ

ГИДРОННОГО ТИПА С ОРЕБРЕННЫМ
ТЕПЛОБМЕННИКОМ НА ГАЗУ

2019

О КОМПАНИИ

10 ЛЕТ ОПЫТ РАБОТЫ.

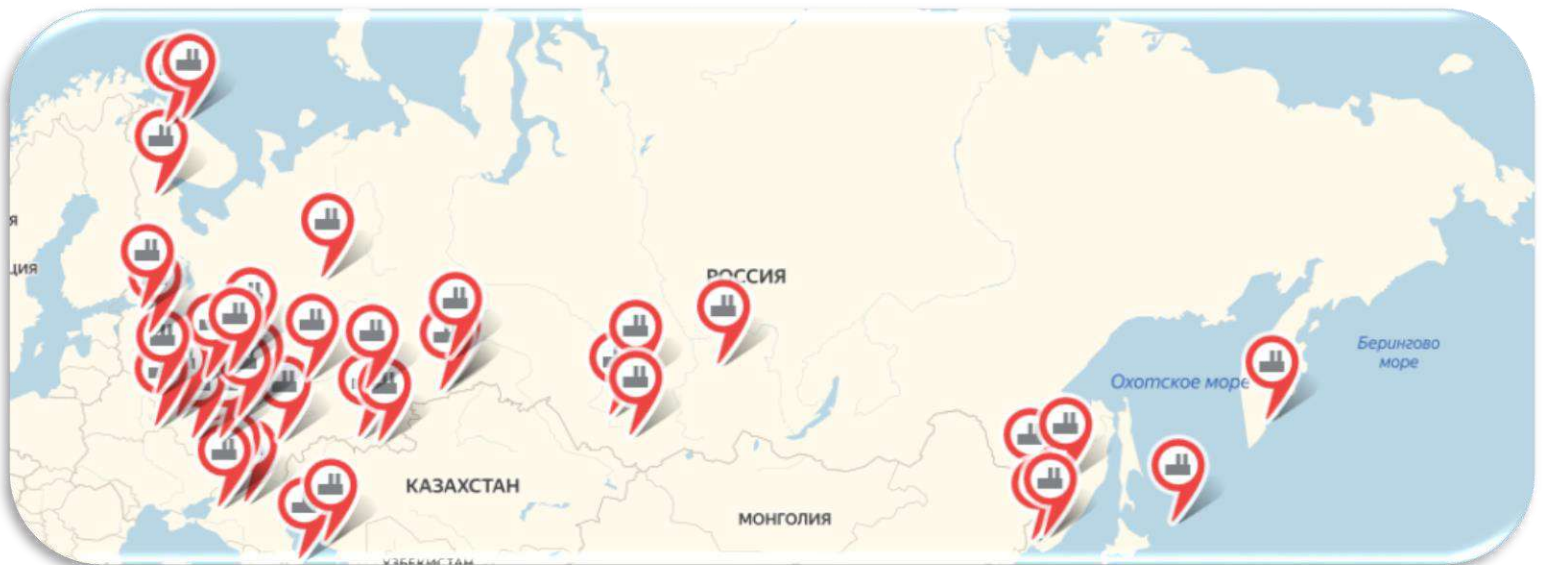
Компания ООО "Монтажник" уже более 10 лет радует своих постоянных клиентов отличным качеством поставляемого товара и оказанием своих профессиональных услуг. С каждым днем наши специалисты консультируют и помогают решить задачи различной сложности, которые ставят нам наши клиенты. Любая консультация для Вас является бесплатной, ее вы можете получить по телефону или через онлайн чат на сайте KOTELSALES.RU. Мы с радостью готовы подобрать Вам любой котел исходя из Ваших предпочтений и характеристик отапливаемого помещения.

В нашем постоянном расширяющемся прайс листе присутствуют широкий выбор котлов твердотопливного (пеллеты, уголь, дрова) и газового типа известных брендов (марок) с чугунными или стальными теплообменниками. Реализуем запасные части и ЛЮБОЕ сопутствующее оборудование для котлов и теплотехнических комплексов (секции, автоматика, горелки, колосники, задвижки, дымоходы и многое другое). Различная чугунолитейная продукция - по лучшим ценам с доставкой по всей России и СНГ!

Монтажник всегда на страже отличных цен. Если Вы нашли цену дешевле – сбросьте нам счет от нашего конкурента (почта montagnikvrn@yandex.ru), и мы постараемся сделать наше предложение еще более выгодным для Вас.

С большим уважением к Вам коллектив ООО "Монтажник". Мы находимся по адресу: 397160, Воронежская область, г. Борисоглебск, ул. Матросовская, д. 23, 2 этаж (промышленное оборудование), 1 этаж (бытовое оборудование, магазин «Компания ТеплоСервис»).

НАШЕ ОБОРУДОВАНИЕ РАБОТАЕТ В 50 РАЗЛИЧНЫХ РЕГИОНАХ



Телефон для заказов:

НАША МИССИЯ

Нашим теплом обеспечены сотни городов.

От Красноярска до г. Владивостока. Богатый опыт и багаж знаний позволяет нам дать нашим клиентам профессиональную консультацию и обеспечить идеальную слаженную работу по подбору оборудования согласно пожеланиям нашего заказчика, на всем временном отрезке нашего с ним общения.

Мы хотим помогать людям принять правильный выбор.

Наши высококвалифицированные специалисты имеют разграничение по следующим отделам:

- Отдел закупок
- Отдел составления контрактов и договоров
- Отдел реализации продукции (маркетинг)
- Проектный отдел
- Отдел расчета монтажа
- Логистический отдел по доставке грузов

Благодаря слаженной работе всех перечисленных отделов – любой Ваш вопрос никогда не останется без ответа. Наша компания не только поможет с подбором сопутствующего оборудования, но и даст рекомендации в составлении ТЗ под электронные аукционы, а также грамотно подберет сопутствующее оборудование к выбранному товару (автоматика, устройства для управления котлами в каскаде, дымоходы, насосы) исходя из его технических характеристик и особенностей отапливаемого здания (например, количество окон, тип перекрытий, его этажность и многое другое).

Мы поможем сохранить Ваши деньги – выбрав для Вас действительно качественное оборудование с лучшим соотношением цена-качество.

НАША ЦЕЛЬ

Быть безоговорочным лидером в области реализации товаров в сфере отопительной продукции и сопутствующих материалов в странах СНГ и по всей РФ, предоставляя клиентам высококачественные товары и идеальный сервис по монтажу оборудования, действуя в интересах общества и потребителей.

ИЗГОТАВЛИВАЕМ СОБСТВЕННЫЕ УСТАНОВКИ НАРУЖНОГО РАЗМЕЩЕНИЯ НА КОТЛАХ ROSSEN



Телефон для заказов:

8 (47354) 2-55-25; 2-69-09

СОДЕРЖАНИЕ

1. О компании.....	2
2. Наша миссия, наша цель.....	3
3. Описание и принцип работы котла RSA.....	6
4. Принцип работы и модельный ряд	7-8
5. Особенности котлов.....	9
6. Технические характеристики RS-A 20-500 кВт.....	10-25
7. Монтаж котла.....	26
8. Схемы монтажа.....	27-28
9. Отзывы наших клиентов.....	29
10. Сертификаты.....	30
11. Логистика доставок наших товаров.....	31
12. Реквизиты компании.....	32
13. Примеры поставленного оборудования	33-35
14. Схема проезда	36

РАБОТАЕМ ТОЛЬКО С ИЗВЕСТНЫМИ БРЕНДАМИ И ПРОИЗВОДИТЕЛЯМИ. ОФИЦИАЛЬНЫЕ ДИЛЕРЫ КРУПНЫХ ЛИДИРУЮЩИХ КОМПАНИЙ:



Телефон для заказов:

ОПИСАНИЕ И ПРИНЦИП РАБОТЫ КОТЛА



КВА Rossen RS-A – это стальной котел внутреннего размещения, предназначенный для отопления помещений (производственных, жилых и общественных) от 200 до 5000 м². Работает на газе. Сочетает в себе массу современных технологических прорывов и большое количество нестандартных технических решений. Существует два типа данного оборудования:

- С однорядным теплообменником
- С двухрядным теплообменником

В качестве сердца котла – используется теплообменник гидронного типа, состоящий из нескольких оребренных труб, расположенных в один или два яруса друг на другом. За счет этого достигается высокий КПД (до 93%), быстрый прогрев теплоносителя и исключительная работа во всех режимах работы. Новые технологии требуют новых подходов в его обслуживании и монтаже. Малый объем теплообменника от 2 (20 кВт) до 62 литров (500 кВт) требует высокоскоростного насоса для быстрой циркуляции теплоносителя во всей отопительной системы – иначе котел закипит (новые технологии требуют современного подхода и технологичных решений). Благодаря данной технологии – котлы являются более неприхотливыми к качеству воды, за счёт её быстрого движения внутри теплообменника внутри не него не накапливаются различные отложения на стенках.

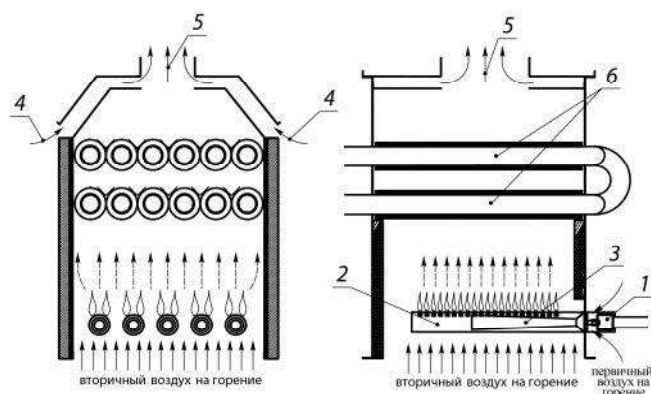
ПРЕИМУЩЕСТВА (+) КОТЛОВ ROSSEN RSA:

1. Коэффициент полезного действия котла не менее 93%, за счёт чего достигается существенная экономия газового топлива.
2. Отапливаемая площадь до 5000 кв.м – подойдет под любые здания промышленного и бытового типа (гос. учреждения, больницы, торговые центры, супермаркеты и др).
3. Низкая масса котла и небольшие габариты достигаются за счёт использования современных высококачественных материалов и новейшего трубчатого оребренного теплообменника гидронного типа.
4. Давление теплоносителя в системе отопления – до 300 кПа, совместим с 95% процентами отопительных систем.
5. Одноступенчатые и двухступенчатые горелки. Большой выбор автоматик управления котлом (итальянского и американского производства).
6. Котлы идеально адаптированы под крышные котельные, на их основе создаются блочные котельные нашего собственного производства марки ФЕНИКС.
7. Эффективно работает в диапазоне разряжений от 5 до 20 Па.
8. При правильной установке и монтаже котла согласно руководству по эксплуатации гарантия на теплообменник – 5 лет.

Телефон для заказов:

НЕМНОГО ПОДРОБНЕЕ О ПРИНЦИПЕ РАБОТЫ RS-A (КВа-ГН)

Газ поступает в газовый коллектор, которые отлично видно под цифрой № 1 на рисунке, представленном ниже, затем через газовые сопла с **большой скоростью** под давлением он поступает диффузоры газовых рожков. Кстати рожки изготовлены из **высококачественной стали (Polidoro)**. За счет создающегося в струе газа разрежения, происходит подсос части воздуха, необходимого для горения, и смешивание его с газом прямо в газовом рожке (этот воздух называется первичным). Затем **газовоздушная** смесь в рожке теряет свою скорость и выходит в топку котла через множество мелких отверстий. **Рожки очень устойчивы** к высоким температурам, **магнитятся** и обладают высоким сроком службы, в отличие от других производителей где используется тонкий не магнитящийся металл, имеющий свойства быстро прогорать и терять первичные заводские свойства за короткий промежуток времени. Вторая часть воздуха, необходимого для горения, поступает в топку котла снизу, за счет разрежения, создаваемого дымовой трубой (этот воздух называется вторичным). **Для стабилизации разрежения в топке котла**, на верхней крышке предусмотрены два щелевых отверстия, являющиеся стабилизатором тяги, на чертеже представлено цифрой 4. Тяга в газоходе котла должна быть не более 40 Паскалей.



- 1 – газовый коллектор
- 2 – рожок горелки
- 3 – диффузор
- 4 – стабилизатор тяги
- 5 – Дымоход
- 6 – Теплообменник

Благодаря предварительному частичному смешиванию газа с воздухом и разбиению газо-воздушной смеси на множество тонких струй, в горелках достигается полное сгорание газа, с высоким КПД (более 93% при правильной настройке) и минимальными выбросами вредных веществ в атмосферу. Высота пламени над огневой панелью на номинальной нагрузке достигает 150-180 мм, цвет пламени – бледно-голубой.

К обслуживанию горелки допускаются лица, ознакомленные с устройством и правилами эксплуатации газогорелочного устройства и прошедшие инструктаж по безопасным методам работы с газом.

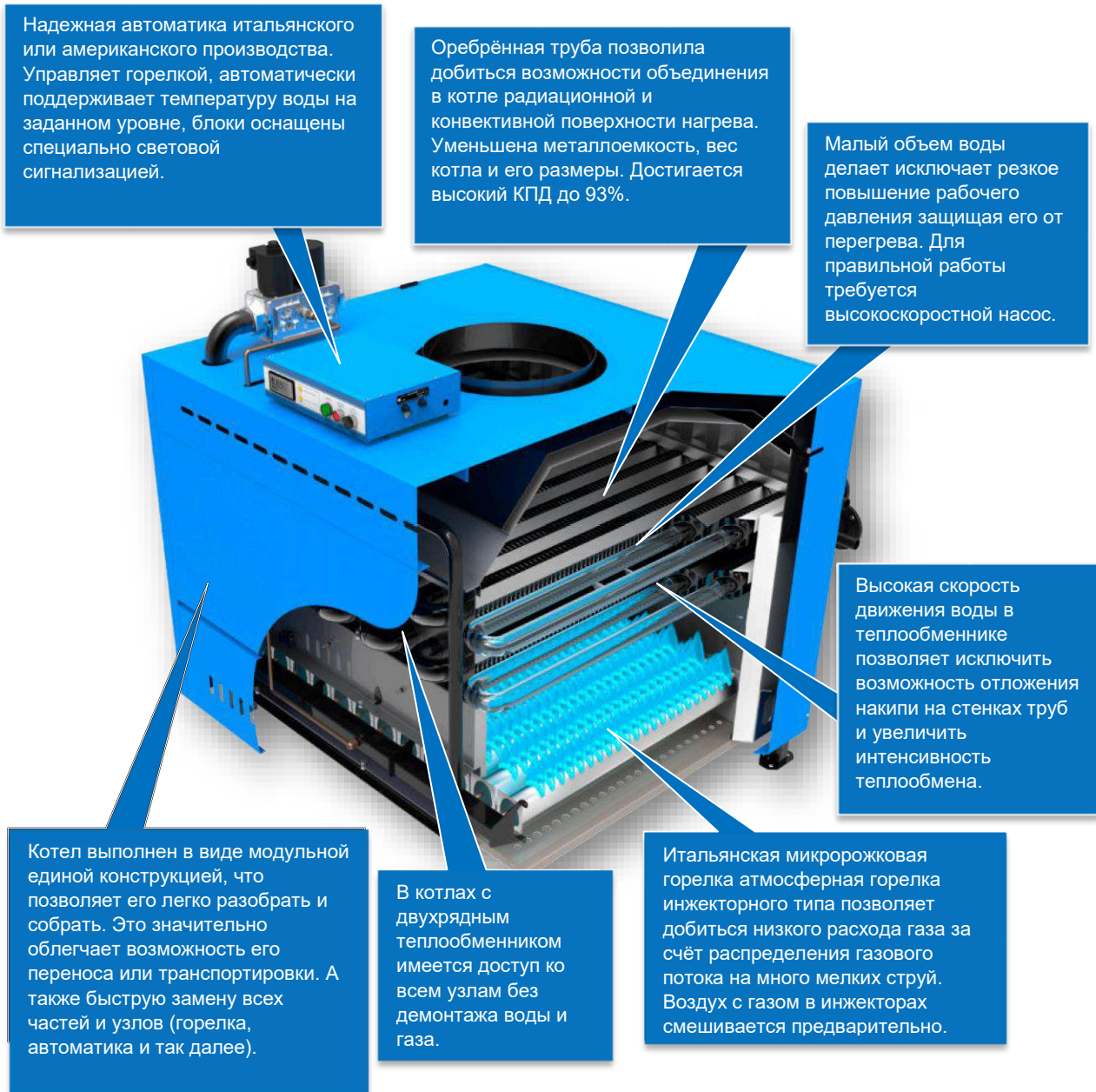
ВСЕ МОДЕЛЬНЫЙ РЯД ROSSEN RS-A (КВа-ГН)

Модель	Тепловая мощность, кВт	Количество рядов теплообменных оребренных труб	Пьезорозжиг с кнопки	Электророзжиг автоматический встроенный в автоматику	Одноступенчатая горелка	Двухступенчатая горелка	Интеграция с системой диспетчеризации
RSA20	20	1	x		x		
RSA40 Э	40	1	x		x		
RSA40	40	1		x	x		x
RSA60 Э	60	1	x		x		
RSA60	60	1		x	x		x
RSA80 Э	80	2	x		x		
RSA80	80	2		x		x	x
RSA100 Э	96	2	x		x		
RSA100	99	2		x		x	x
RSA120	120	2		x		x	x
RSA150	150	2		x		x	x
RSA200	200	2		x		x	x
RSA250	250	2		x		x	x
RSA300	300	2		x		x	x
RSA400	400	2		x		x	x
RSA500	500	2		x		x	x



***НАГЛЯДНЫЙ ВИД РАЗЛИЧИЯ ДВУХ ТИПОВ ТЕПЛООБМЕННИКОВ**

ОСОБЕННОСТИ ROSSEN RS-A 20-500 кВт - СХЕМА

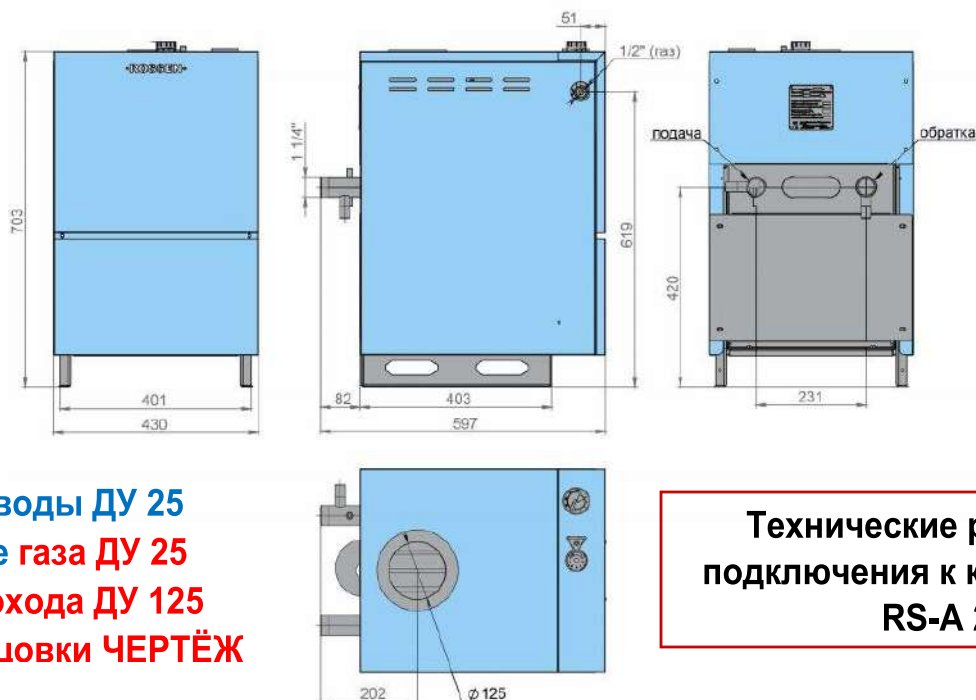


Данные котлы получили свою огромную популярность пару лет назад и до сих пор сотрясают весь рынок продаж в свою сторону.

Если Вы выбираете новый котел и полностью модернизируете систему отопления – советуем Вам обратить внимание на Rossen RS-A и котлы Ишма (Боринское).

Котел RSA20 выполнен на базе однорядного теплообменника и оснащен энергонезависимой автоматикой

Параметры	Единицы	Значения
Тепловая мощность	кВт	20
КПД не менее	%	93
Площадь поверхности нагрева	м ²	1,7
Номинальное давление газа на входе: газ природный газ сжиженный	мм.вод.ст	200 280
Расход: газ природный газ сжиженный	м ³ /час кг/час	2,3 1,7
Температура теплоносителя обратка (мин.)/подача(макс.)	С0	+50/+95
Водяной объем котла	л	2
Максимальное давление теплоносителя	МПа	0,6
Номинальный расход теплоносителя через котел	м ³ /час	1
Гидравлическое сопротивление	МПа	0,005
Объем топки	м ³	0,017
Температура уходящих газов	С0	110
Коэффициент избытка воздуха		1,8 - 2,2
Масса котла, не более	кг	50



- **Вход выход воды ДУ 25**
- **Подключение газа ДУ 25**
- **Размер дымохода ДУ 125**
- **Размер облицовки ЧЕРТЁЖ**

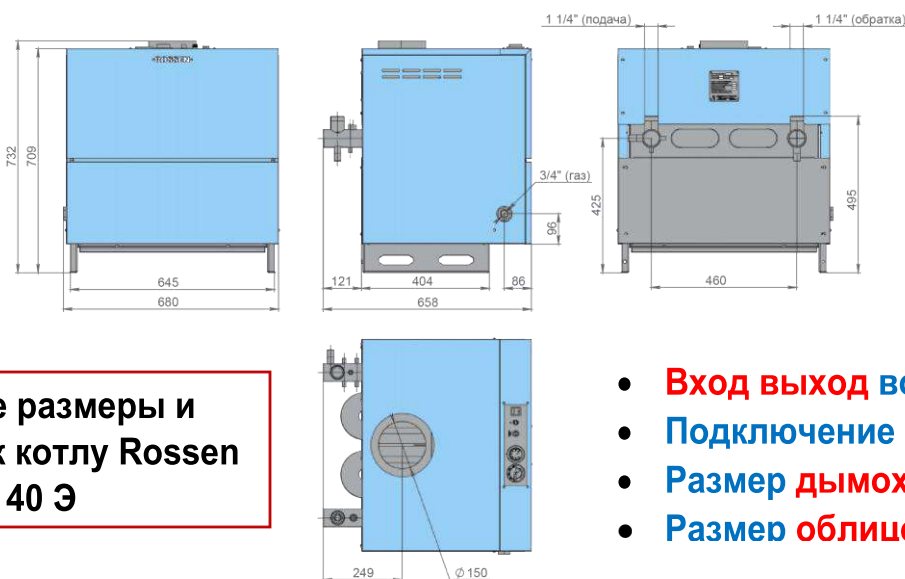
Технические размеры и подключения к котлу Rossen RS-A 20

Котел RSA40 Э выполнен на базе однорядного теплообменника и оснащен энергозависимой автоматикой



Бесплатная доставка или скидка всем клиентам. Пиши в чат на сайте чтобы узнать свою цену!

Параметры	Единицы	Значения
Тепловая мощность	кВт	40
КПД не менее	%	93
Площадь поверхности нагрева	м ²	3,2
Номинальное давление газа на входе: газ природный газ сжиженный	мм.вод.ст (миллиметры водного столба)	250 280
Расход: газ природный газ сжиженный	м ³ /час кг/час	4,7 3,5
Температура теплоносителя обратка (мин.)/подача(макс.)	С ⁰	+50/+95
Водяной объем котла	л	4,5
Максимальное давление теплоносителя	МПа	0,6
Номинальный расход теплоносителя через котел	м ³ /час	1,5
Гидравлическое сопротивление	МПа	0,01
Объем топки	м ³	0,03
Температура уходящих газов	С ⁰	110
Коэффициент избытка воздуха		1,8 - 2,2
Напряжение питания	В	220
Потребляемая мощность	Вт	20
Масса котла, не более	кг	85



Технические размеры и подключения к котлу Rossen RS-A 40 Э

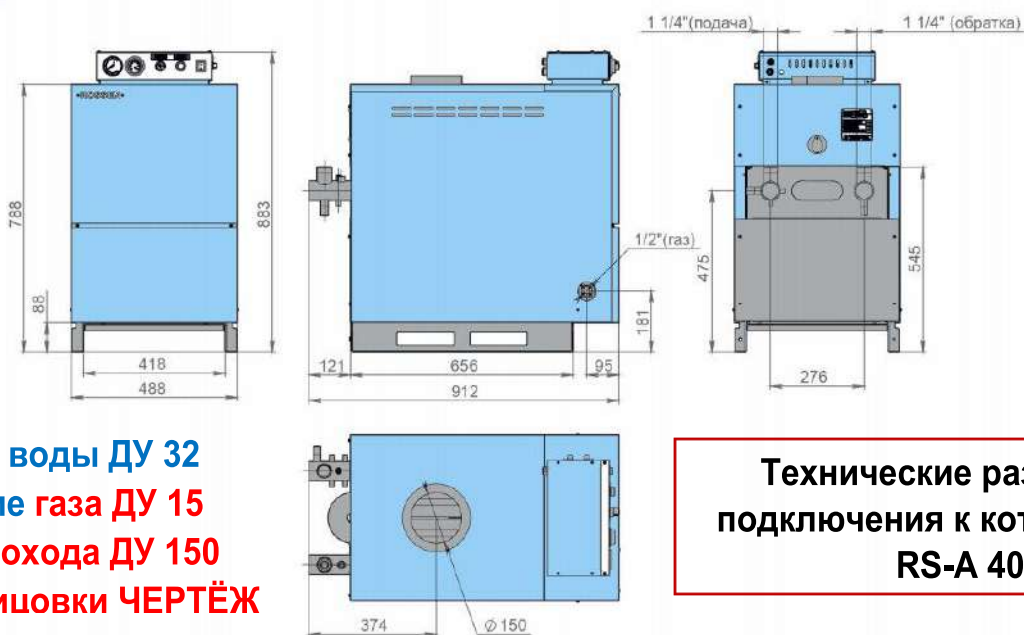
- **Вход выход воды ДУ 32**
- **Подключение газа ДУ 15**
- **Размер дымохода ДУ 150**
- **Размер облицовки ЧЕРТЁЖ**

Котел RSA40 выполнен на базе однорядного теплообменника и оснащен энергозависимой автоматикой



Бесплатная доставка или скидка. Пиши в чат на сайте чтобы узнать свою цену!

Параметры	Единицы	Значения
Тепловая мощность	кВт	40
КПД не менее	%	93
Площадь поверхности нагрева	м2	4,3
Номинальное давление газа на входе: газ природный газ сжиженный	мм.вод.ст (миллиметры водного столба)	250 280
Расход: газ природный газ сжиженный	м3/час кг/час	5,0 3,5
Температура теплоносителя обратка(мин.)/подача(макс.)	С0	+50/+95
Водяной объем котла	л	18
Максиамльное давление теплоносителя	МПа	0,6
Номинальный расход теплоносителя через котел	м3/час	1,5
Гидравлическое сопротивление	МПа	0,01
Объем топки	м3	0,03
Температура уходящих газов	С0	110
Коэффициент избытка воздуха		1,8 - 2,2
Напряжение питания	В	220
Потребляемая мощность	Вт	20
Масса котла, не более	кг	85



- **Вход выход воды ДУ 32**
- **Подключение газа ДУ 15**
- **Размер дымохода ДУ 150**
- **Размер облицовки ЧЕРТЁЖ**

Технические размеры и подключения к котлу Rossen RS-A 40

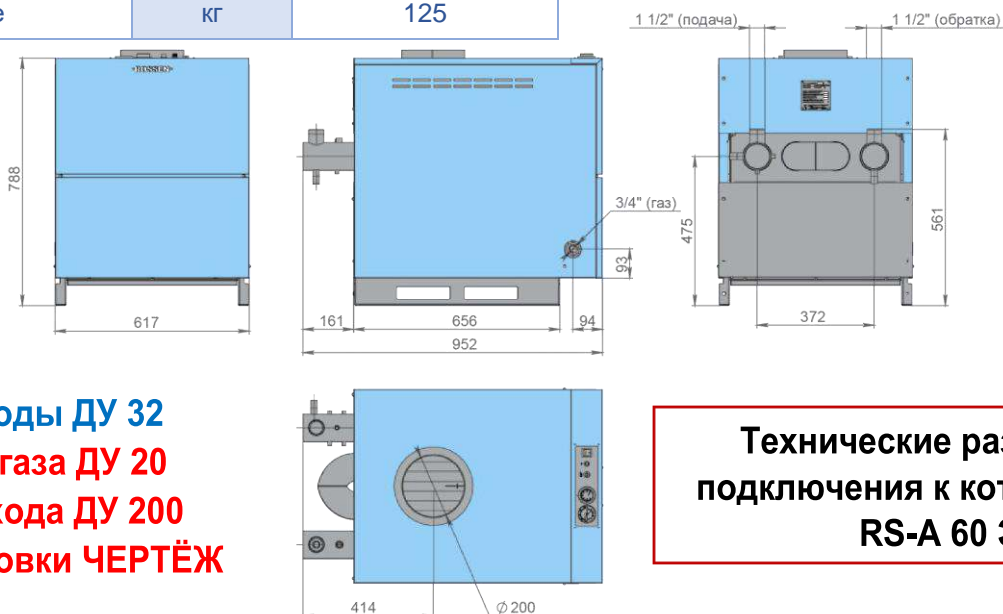
Телефон для заказов:

Котел RSA 60 Э выполнен на базе однорядного теплообменника и оснащен энергозависимой автоматикой NovaSit

Параметры	Единицы	Значения
Тепловая мощность	кВт	60
КПД не менее	%	93
Площадь поверхности нагрева	м2	5,3
Номинальное давление газа на входе:		
газ природный	мм.вод.ст	250
газ сжиженный		280
Расход:		7,0
- газ природный	м3/час	
- газ сжиженный	кг/час	5,2
Температура теплоносителя обратка(мин.)/подача(макс.)	С0	+50/+95
Водяной объем котла	л	17
Максимальное давление теплоносителя	МПа	0,6
Номинальный расход теплоносителя через котел	м3/час	2.6
Гидравлическое сопротивление	МПа	0,01
Объем топки	м3	0,058
Температура уходящих газов	С0	110
Коэффициент избытка воздуха		1,8 - 2,2
Напряжение питания	В	220
Потребляемая мощность	Вт	20
Масса котла, не более	кг	125



Бесплатная доставка или скидка всем клиентам. Пиши в чат на сайте чтобы узнать свою цену!



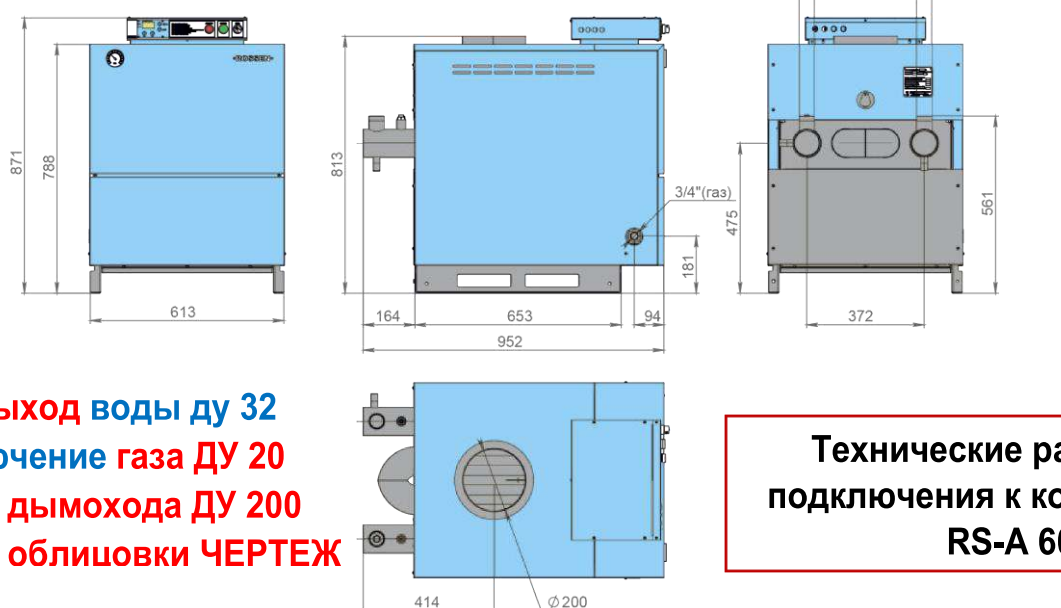
- **Вход выход воды ДУ 32**
- **Подключение газа ДУ 20**
- **Размер дымохода ДУ 200**
- **Размер облицовки ЧЕРТЁЖ**

Технические размеры и подключения к котлу Rossen RS-A 60 Э

Телефон для заказов:

Котел RSA 60 выполнен на базе однорядного теплообменника и оснащен энергозависимой автоматикой Honeywell

Параметры	Единицы	Значения
Тепловая мощность	кВт	60
КПД не менее	%	93
Площадь поверхности нагрева	м2	5,3
Номинальное давление газа на входе: газ природный газ сжиженный	мм.вод.ст	250 280
Расход: газ природный газ сжиженный	м3/час кг/час	7,0 5,2
Температура теплоносителя обратка(мин.)/подача(макс.)	С0	+50/+95
Водяной объем котла	л	17
Максимальное давление теплоносителя	МПа	0,6
Номинальный расход теплоносителя через котел	м3/час	2.6
Гидравлическое сопротивление	МПа	0,01
Объем топки	м3	0,058
Температура уходящих газов	С0	110
Коэффициент избытка воздуха		1,8 - 2,2
Напряжение питания	В	220
Потребляемая мощность	Вт	20
Масса котла, не более	кг	125



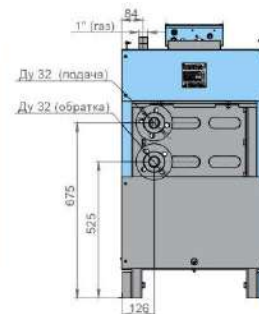
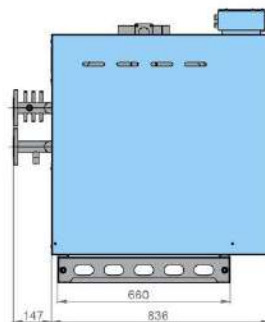
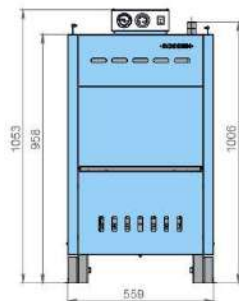
- **Вход выход воды ду 32**
- **Подключение газа ДУ 20**
- **Размер дымохода ДУ 200**
- **Размер облицовки ЧЕРТЕЖ**

Технические размеры и подключения к котлу Rossen RS-A 60

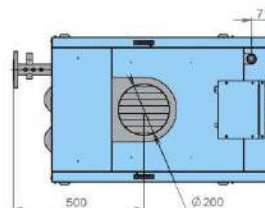
Котел RSA 80 выполнен на базе двухрядного теплообменника и оснащен энергозависимой автоматикой Honeywell



Параметры	Единицы	Значения
Тепловая мощность	кВт	80
КПД не менее	%	93
Площадь поверхности нагрева	м2	7,2
Номинальное давление газа на входе: газ природный газ сжиженный	мм.вод.ст	250 280
Расход: газ природный газ сжиженный	м3/час кг/час	9,4 6,9
Температура теплоносителя обратка(мин.)/подача(макс.)	С0	+60/+95
Водяной объем котла	л	8
Максимальное давление теплоносителя	МПа	0,6
Номинальный расход теплоносителя через котел	м3/час	3,36
Гидравлическое сопротивление	МПа	0,05
Объем топки	м3	0,05
Температура уходящих газов	С0	110
Коэффициент избытка воздуха		1,8 - 2,2
Напряжение питания	В	220
Потребляемая мощность	Вт	20
Масса котла, не более	кг	175



Технические размеры и подключения к котлу Rossen RS-A 80

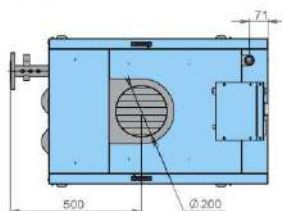
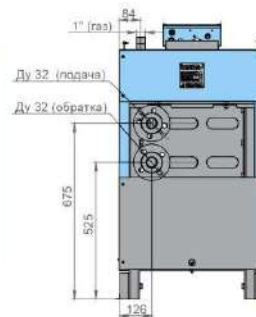
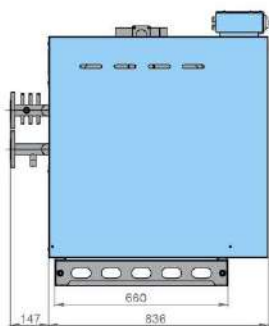
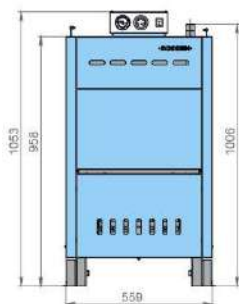


- **Вход выход воды ДУ 32**
- **Подключение газа ДУ 25**
- **Размер дымохода ДУ 200**
- **Размер облицовки ЧЕРТЁЖ**

Котел RSA 80 Э выполнен на базе двухрядного теплообменника и оснащен энергозависимой автоматикой Honeywell



Параметры	Единицы	Значения
Тепловая мощность	кВт	80
КПД не менее	%	93
Площадь поверхности нагрева	м ²	7,2
Номинальное давление газа на входе: газ природный газ сжиженный	мм.вод.ст	250 280
Расход: газ природный газ сжиженный	м ³ /час кг/час	9,4 6,9
Температура теплоносителя обратка (мин.)/подача(макс.)	С0	+60/+95
Водяной объем котла	л	8
Максимальное давление теплоносителя	МПа	0,6
Номинальный расход теплоносителя через котел	м ³ /час	3,36
Гидравлическое сопротивление	МПа	0,05
Объем топки	м ³	0,05
Температура уходящих газов	С0	110
Коэффициент избытка воздуха		1,8 - 2,2
Напряжение питания	В	220
Потребляемая мощность	Вт	20
Масса котла, не более	кг	175

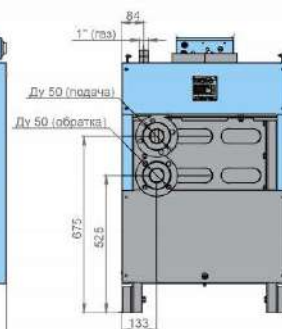
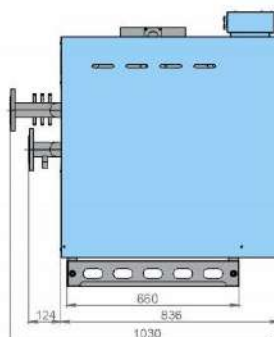
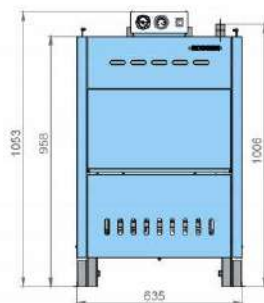


- **Вход выход воды ДУ 32**
- **Подключение газа ДУ 25**
- **Размер дымохода ДУ 200**
- **Размер облицовки ЧЕРТЁЖ**

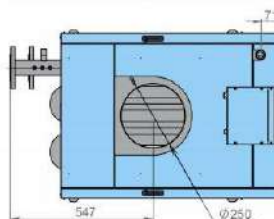
Технические размеры и подключения к котлу Rossen RS-A 80 Э

Котел RSA 100 Э выполнен на базе двухрядного теплообменника и оснащен энергозависимой автоматикой Elletrosit 810

Параметры	Единицы	Значения
Тепловая мощность	кВт	96
КПД не менее	%	93
Площадь поверхности нагрева	м ²	9,2
Номинальное давление газа на входе: - газ природный - газ сжиженный	мм.вод.ст	250 280
Расход: - газ природный - газ сжиженный	м ³ /час кг/час	11,2 8,3
Температура теплоносителя обратка(мин.)/подача(макс.)	С0	+60/+95
Водяной объем котла	л	16
Максимальное давление теплоносителя	МПа	0,6
Номинальный расход теплоносителя через котел	м ³ /час	4,2
Гидравлическое сопротивление	МПа	0,05
Объем топки	м ³	0,06
Температура уходящих газов	С0	110
Коэффициент избытка воздуха		1,8 - 2,2
Напряжение питания	В	220
Потребляемая мощность	Вт	20
Масса котла, не более	кг	205



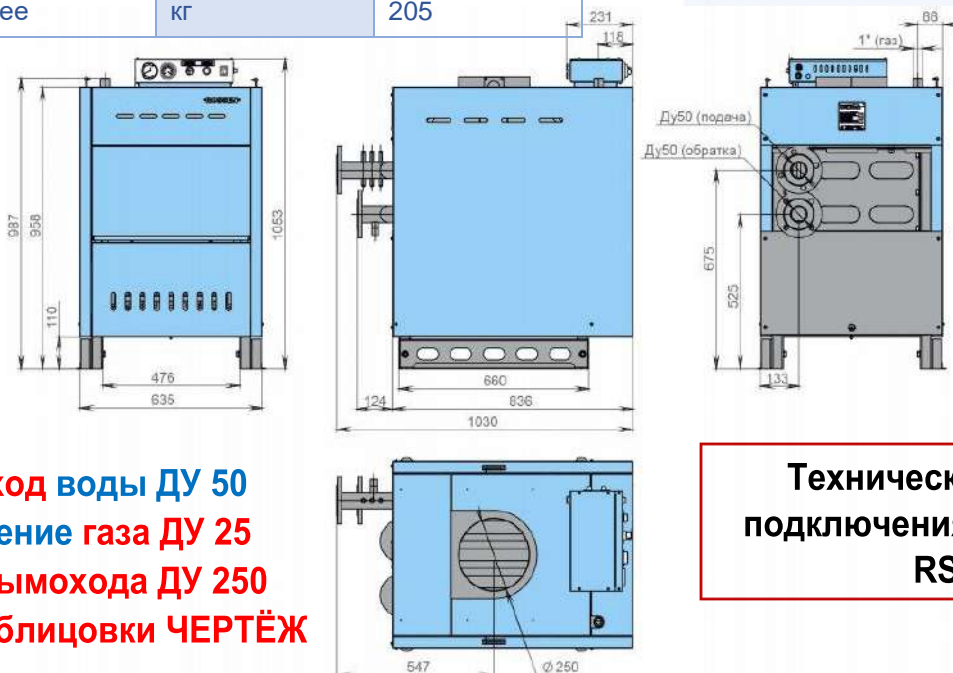
Технические размеры и подключения к котлу Rossen RS-A 100 Э



- **Вход выход воды ДУ 50**
- **Подключение газа ДУ 25**
- **Размер дымохода ДУ 250**
- **Размер облицовки ЧЕРТЁЖ**

Котел RSA 100 выполнен на базе двухрядного теплообменника и оснащен энергозависимой автоматикой Honeywell

Параметры	Единицы	Значения
Тепловая мощность	кВт	99
КПД не менее	%	93
Площадь поверхности нагрева	м2	9,2
Номинальное давление газа на входе:		
газ природный	мм.вод.ст	250
газ сжиженный		280
Расход:		
газ природный	м3/час	11,6
газ сжиженный	кг/час	8,6
Температура теплоносителя обратка(мин.)/подача(макс.)	С0	+60/+95
Водяной объем котла	л	16
Максимальное давление теплоносителя	МПа	0,6
Номинальный расход теплоносителя через котел	м3/час	4,2
Гидравлическое сопротивление	МПа	0,05
Объем топки	м3	0,06
Температура уходящих газов	С0	110
Коэффициент избытка воздуха		1,8 - 2,2
Напряжение питания	В	220
Потребляемая мощность	Вт	55
Масса котла, не более	кг	205



- **Вход выход воды Ду 50**
- **Подключение газа Ду 25**
- **Размер дымохода Ду 250**
- **Размер облицовки ЧЕРТЁЖ**

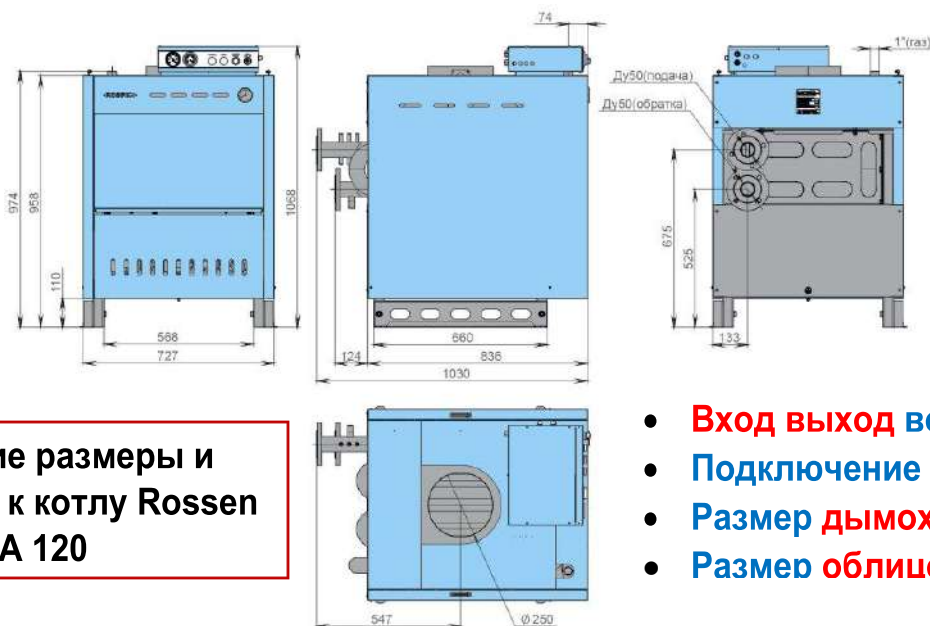
Технические размеры и подключения к котлу Rossen RS-A 100

Котел RSA 120 выполнен на базе двухрядного теплообменника и оснащен энергозависимой автоматикой Honeywell VR 425



При покупке котла насос в подарок, или лучшее ценовое предложение.

Параметры	Единицы	Значения
Тепловая мощность	кВт	120
КПД не менее	%	93
Площадь поверхности нагрева	м ²	11
Номинальное давление газа на входе: газ природный газ сжиженный	мм.вод.ст	250 280
Расход: газ природный газ сжиженный	м ³ /час кг/час	14 10,4
Температура теплоносителя обратка(мин.)/подача(макс.)	С ⁰	+60/+95
Водяной объем котла	л	19
Максимальное давление теплоносителя	МПа	0,6
Номинальный расход теплоносителя через котел	м ³ /час	5
Гидравлическое сопротивление	МПа	0,02
Объем топки	м ³	0,07
Температура уходящих газов	С ⁰	110
Коэффициент избытка воздуха		1,8 - 2,2
Напряжение питания	В	220
Потребляемая мощность	Вт	60
Масса котла, не более	кг	235

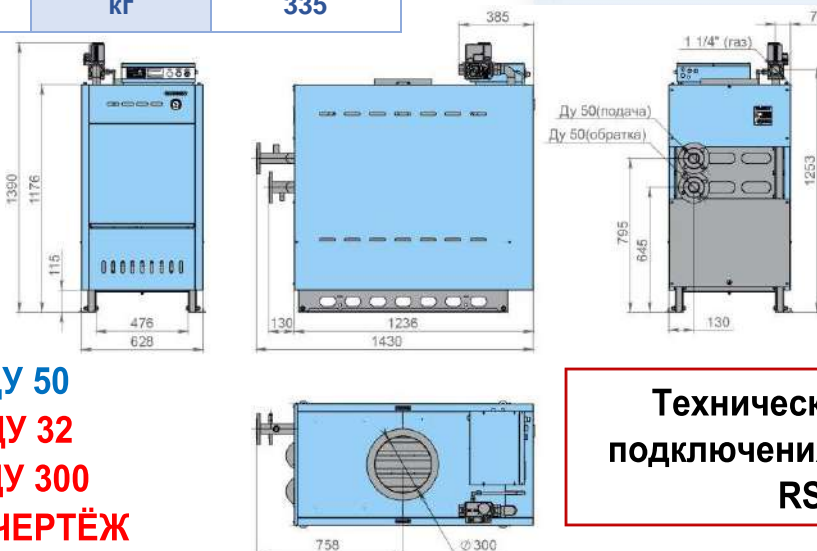
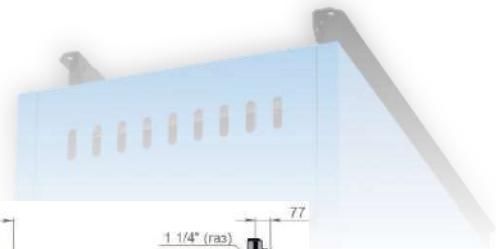


Технические размеры и подключения к котлу Rossen RS-A 120

- Вход выход воды ДУ 50
- Подключение газа ДУ 25
- Размер дымохода ДУ 250
- Размер облицовки ЧЕРТЁЖ

Котел RSA 150 выполнен на базе двухрядного теплообменника и оснащен энергозависимой автоматикой Honeywell

Параметры	Единицы	Значения
Тепловая мощность	кВт	150
КПД не менее	%	93
Площадь поверхности нагрева	м2	15,7
Номинальное давление газа на входе:		
газ природный	мм.вод.ст	250
газ сжиженный		360
Расход:	м3/час	8,8/17,6
- газ природный мин./макс.		
- газ сжиженный мин./макс.	кг/час	10,5/13
Температура теплоносителя обратка(мин.)/подача(макс.)	С0	+60/+95
Водяной объем котла	л	24
Максимальное давление теплоносителя	МПа	0,6
Номинальный расход теплоносителя через котел	м3/час	6,3
Гидравлическое сопротивление	МПа	0,03
Объем топки	м3	0,13
Температура уходящих газов	С0	110
Коэффициент избытка воздуха		1,8 - 2,2
Напряжение питания	В	220
Потребляемая мощность	Вт	60
Масса котла, не более	кг	335



- **Вход выход воды ДУ 50**
- **Подключение газа ДУ 32**
- **Размер дымохода ДУ 300**
- **Размер облицовки ЧЕРТЁЖ**

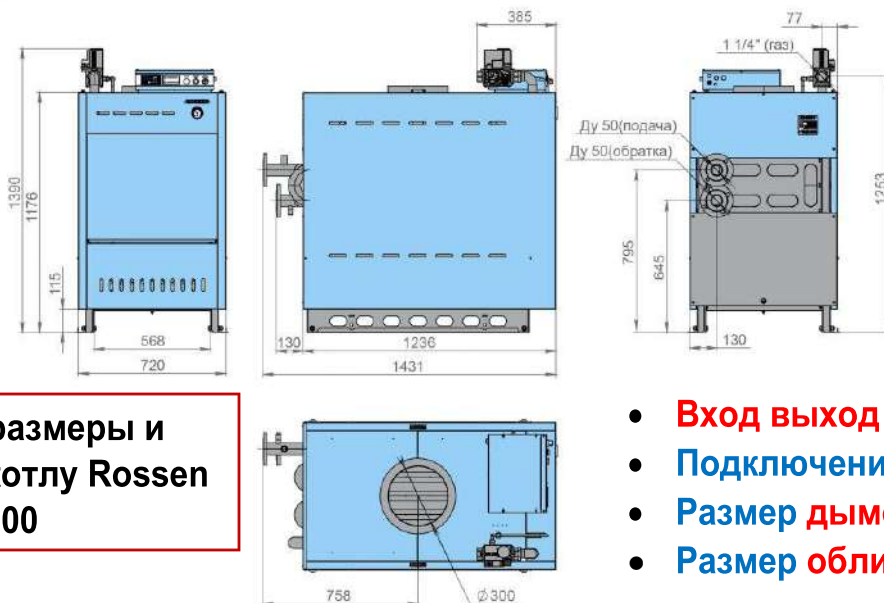
Технические размеры и подключения к котлу Rossen RS-A 150

Телефон для заказов:

Котел RSA 200 выполнен на базе двухрядного теплообменника и оснащен энергозависимой автоматикой Honeywell



Параметры	Единицы	Значения
Тепловая мощность	кВт	200
КПД не менее	%	93
Площадь поверхности нагрева	м ²	18,9
Номинальное давление газа на входе: газ природный газ сжиженный	мм.вод.ст	250 280
Расход: газ природный мин./макс. газ сжиженный мин./макс.	м ³ /час кг/час	11,7/23,4 14/17,3
Температура теплоносителя обратка(мин.)/подача(макс.)	С0	+60/+95
Водяной объем котла	л	28
Максимальное давление теплоносителя	МПа	0,6
Номинальный расход теплоносителя через котел	м ³ /час	9,2
Гидравлическое сопротивление	МПа	0,03
Объем топки	м ³	0,16
Температура уходящих газов	С0	110
Коэффициент избытка воздуха		1,8 - 2,2
Напряжение питания	В	220
Потребляемая мощность	Вт	60
Масса котла, не более	кг	380

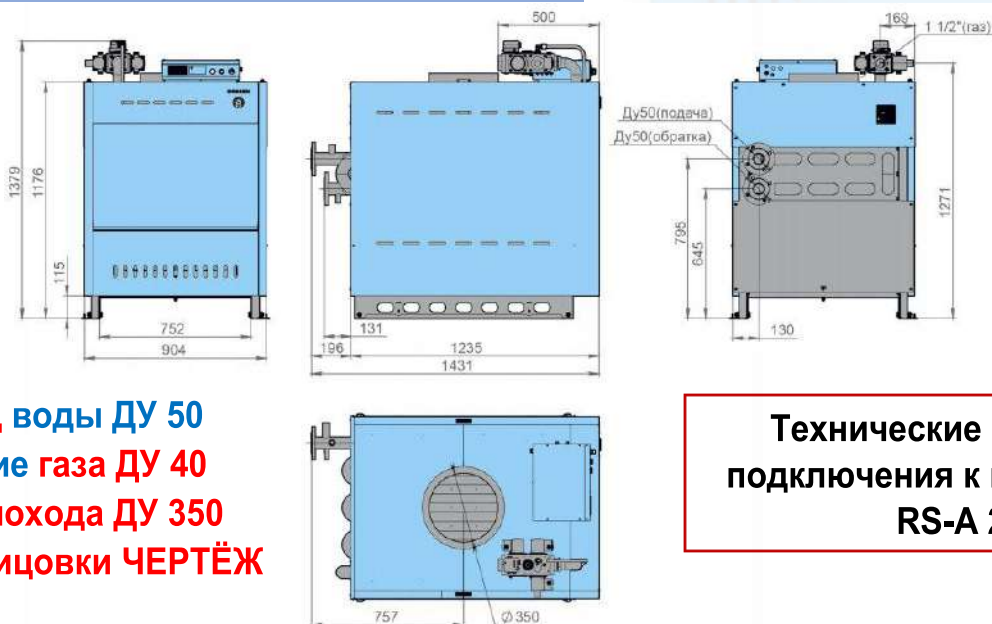


Технические размеры и подключения к котлу Rossen RS-A 200

- **Вход выход воды ДУ 50**
- **Подключение газа ДУ 32**
- **Размер дымохода ДУ 300**
- **Размер облицовки ЧЕРТЁЖ**

Котел RSA 250 выполнен на базе двухрядного теплообменника и оснащен энергозависимой автоматикой Honeywell

Параметры	Единицы	Значения
Тепловая мощность	кВт	250
КПД не менее	%	93
Площадь поверхности нагрева	м ²	25
Номинальное давление газа на входе: газ природный газ сжиженный	мм.вод.ст	250 360
Расход: газ природный мин./макс. газ сжиженный мин./макс.	м ³ /час кг/час	14,7/29,3 17/21,6
Температура теплоносителя обратка(мин.)/подача(макс.)	С0	+60/+95
Водяной объем котла	л	38
Максимальное давление теплоносителя	МПа	0,6
Номинальный расход теплоносителя через котел	м ³ /час	10,5
Гидравлическое сопротивление	МПа	0,04
Объем топки	м ³	0,21
Температура уходящих газов	С0	110
Коэффициент избытка воздуха		1,8 - 2,2
Напряжение питания	В	220
Потребляемая мощность	Вт	80
Масса котла, не более	кг	475



- **Вход выход воды ДУ 50**
- **Подключение газа ДУ 40**
- **Размер дымохода ДУ 350**
- **Размер облицовки ЧЕРТЁЖ**

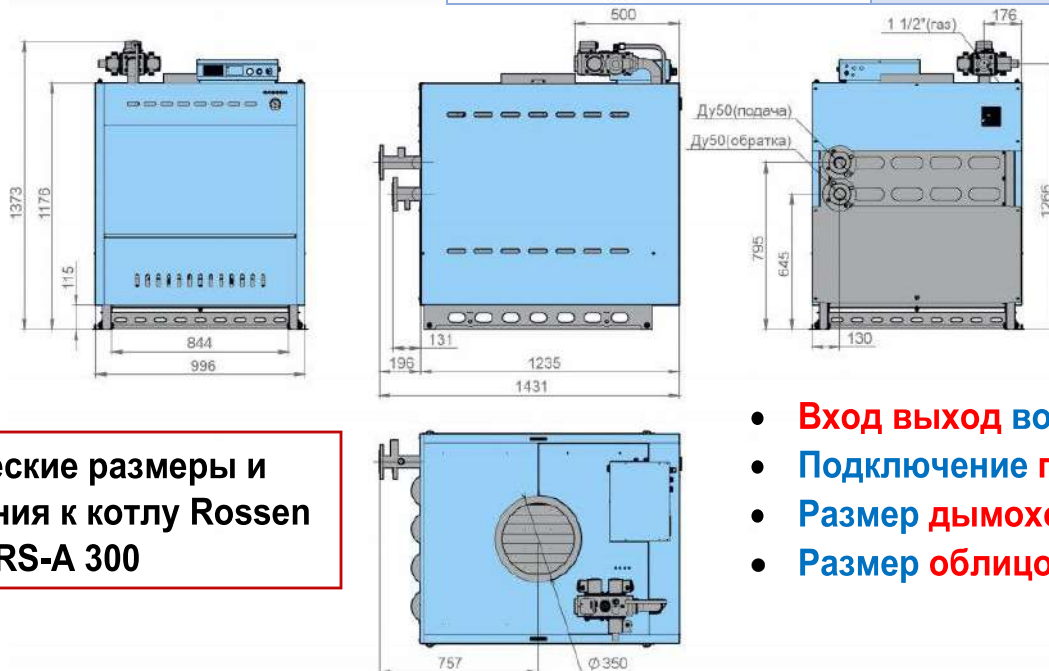
**Технические размеры и
подключения к котлу Rossen
RS-A 250**

Телефон для заказов:

Котел RSA 300 выполнен на базе двухрядного теплообменника и оснащен энергозависимой автоматикой Honeywell



Параметры	Единицы	Значения
Тепловая мощность	кВт	300
КПД не менее	%	93
Площадь поверхности нагрева	м ²	28,3
Номинальное давление газа на входе: газ природный газ сжиженный	мм.вод.ст	250 360
Расход: газ природный мин./макс. газ сжиженный мин./макс.	м ³ /час кг/час	17,5/35 21/26
Температура теплоносителя обратка(мин.)/подача(макс.)	С0	+60/+95
Водяной объем котла	л	42
Максимальное давление теплоносителя	МПа	0,6
Номинальный расход теплоносителя через котел	м ³ /час	12,6
Гидравлическое сопротивление	МПа	0,04
Объем топки	м ³	0,24
Температура уходящих газов	С0	110
Коэффициент избытка воздуха		1,8 - 2,2
Напряжение питания	В	220
Потребляемая мощность	Вт	80
Масса котла, не более	кг	520



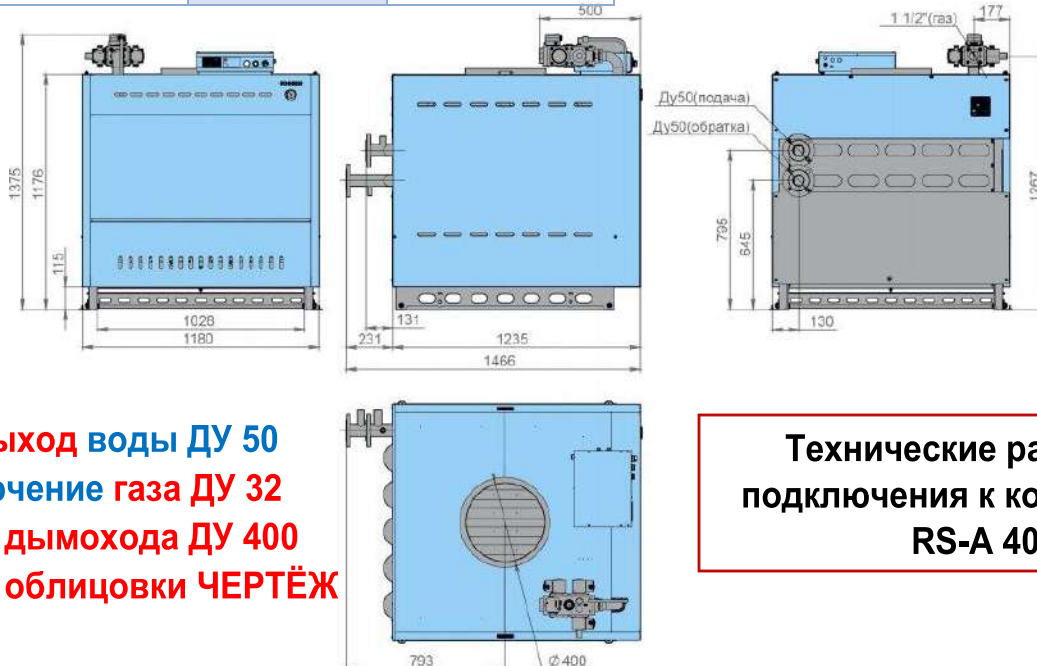
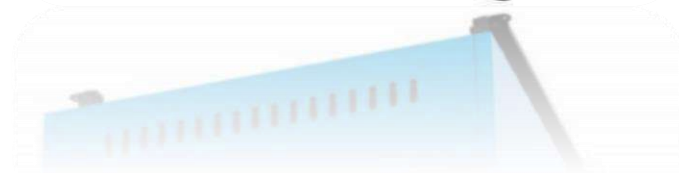
Технические размеры и подключения к котлу Rossen RS-A 300

- **Вход выход воды Ду 50**
- **Подключение газа Ду 32**
- **Размер дымохода Ду 350**
- **Размер облицовки ЧЕРТЁЖ**

Телефон для заказов:

Котел RSA 400 выполнен на базе двухрядного теплообменника и оснащен энергозависимой автоматикой Honeywell

Параметры	Единицы	Значения
Тепловая мощность	кВт	400
КПД не менее	%	93
Площадь поверхности нагрева	м ²	34,6
Номинальное давление газа на входе:	мм.вод.ст	250
газ природный		360
газ сжиженный		
Расход:	м ³ /час кг/час	23,4/46,8
газ природный мин./макс.		27,5/34,5
газ сжиженный мин./макс.		
Температура теплоносителя обратка(мин.)/подача(макс.)	С0	+60/+95
Водяной объем котла	л	52
Максимальное давление теплоносителя	МПа	0,6
Номинальный расход теплоносителя через котел	м ³ /час	16,8
Гидравлическое сопротивление	МПа	0,04
Объем топки	м ³	0,29
Температура уходящих газов	С0	110
Коэффициент избытка воздуха		1,8 - 2,2
Напряжение питания	В	220
Потребляемая мощность	Вт	80
Масса котла, не более	кг	605



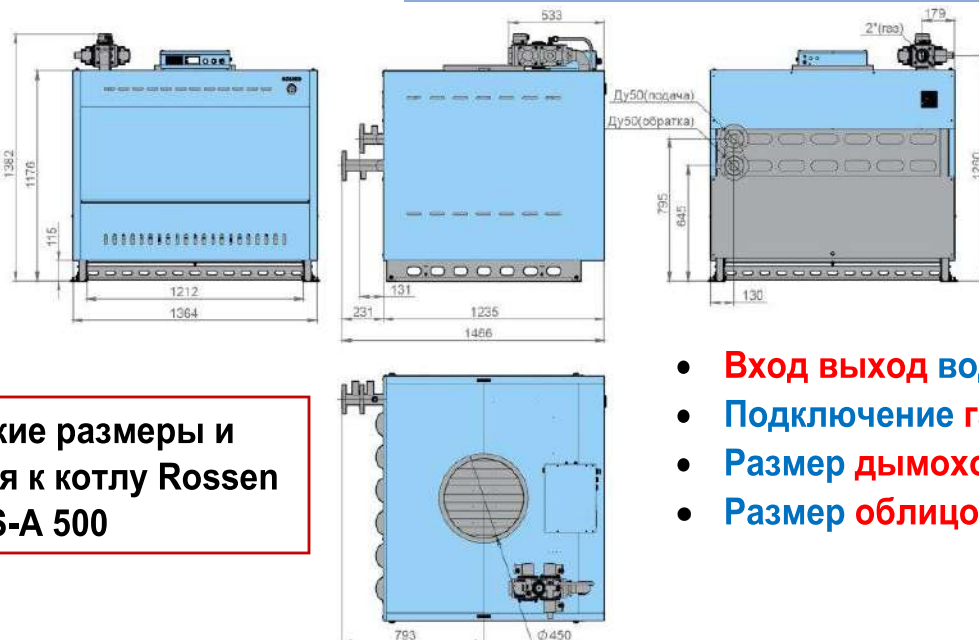
- **Вход выход воды Ду 50**
- **Подключение газа Ду 32**
- **Размер дымохода Ду 400**
- **Размер облицовки ЧЕРТЁЖ**

Технические размеры и подключения к котлу Rossen RS-A 400

Котел RSA 500 выполнен на базе двухрядного теплообменника и оснащен энергозависимой автоматикой Honeywell



Параметры	Единицы	Значения
Тепловая мощность	кВт	500
КПД не менее	%	93
Площадь поверхности нагрева	м ²	41
Номинальное давление газа на входе: газ природный газ сжиженный	мм.вод.ст	250 360
Расход: газ природный мин./макс. газ сжиженный мин./макс.	м ³ /час кг/час	29/58,5 34,5/43,2
Температура теплоносителя обратка(мин.)/подача(макс.)	С0	+60/+95
Водяной объем котла	л	62
Максимальное давление теплоносителя	МПа	0,6
Номинальный расход теплоносителя через котел	м ³ /час	21
Гидравлическое сопротивление	МПа	0,05
Объем топки	м ³	0,34
Температура уходящих газов	С0	110
Коэффициент избытка воздуха		1,8 - 2,2
Напряжение питания	В	220
Потребляемая мощность	Вт	100
Масса котла, не более	кг	690



Технические размеры и подключения к котлу Rossen RS-A 500

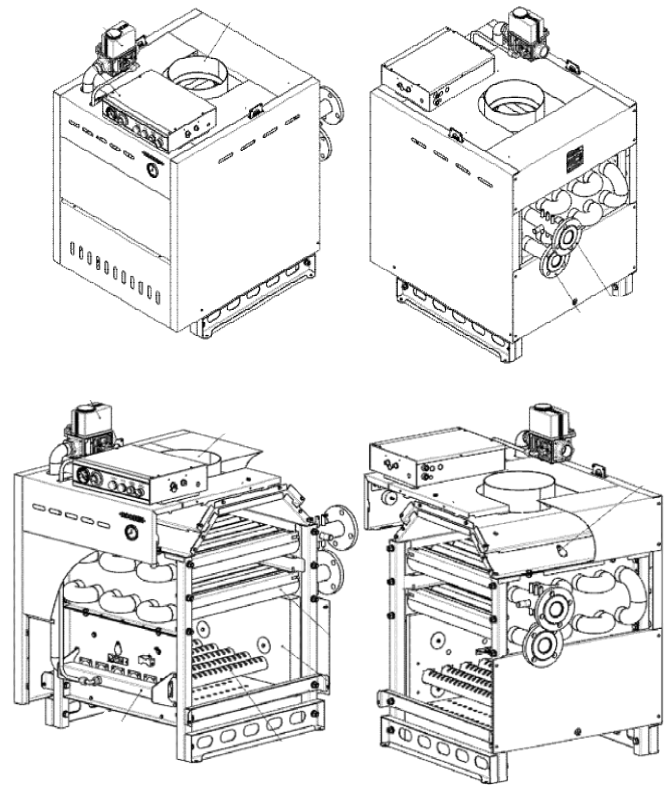
- **Вход выход воды ДУ 50**
- **Подключение газа ДУ 50**
- **Размер дымохода ДУ 450**
- **Размер облицовки - ЧЕРТЁЖ**

МОНТАЖ КОТЛА СЕРИИ «RSA»

- Котлы можно устанавливать с боковыми проходами 0,4 м, поскольку бокового обслуживания им не требуется. Минимальный проход от стены до присоединительного фланца котла должен составлять не менее 0,5 м.

- Давление сетевого газа перед горелкой должно быть в пределах 10÷35 мбар. При более низком давлении газа котел не обеспечит полной мощности, или могут возникнуть проблемы с розжигом горелки. При более высоком давлении – мощность котла превысит номинальную, газ будет сгорать с недожогом, увеличится температура уходящих газов и снизится КПД котла.

- Элементы системы отопления (радиаторы, регистры и разводящие трубопроводы) необходимо устанавливать с монтажными уклонами, чтобы исключить возникновение воздушных «пробок» при заполнении системы отопления водой. Установите автоматические воздухоотводчики или краны (пробки) для ручного удаления воздуха. **Не включайте котел без работающего насоса!!!**



Перед включением котла в работу необходимо **заполнить систему теплоснабжения водой**. Если исходная вода в системе отвечает следующим показателям качества:

- содержание железа в пересчете на Fe, мг/л 0,3
- карбонатная жесткость, мг-экв/л 1,0 то обработку воды предусматривать не требуется.

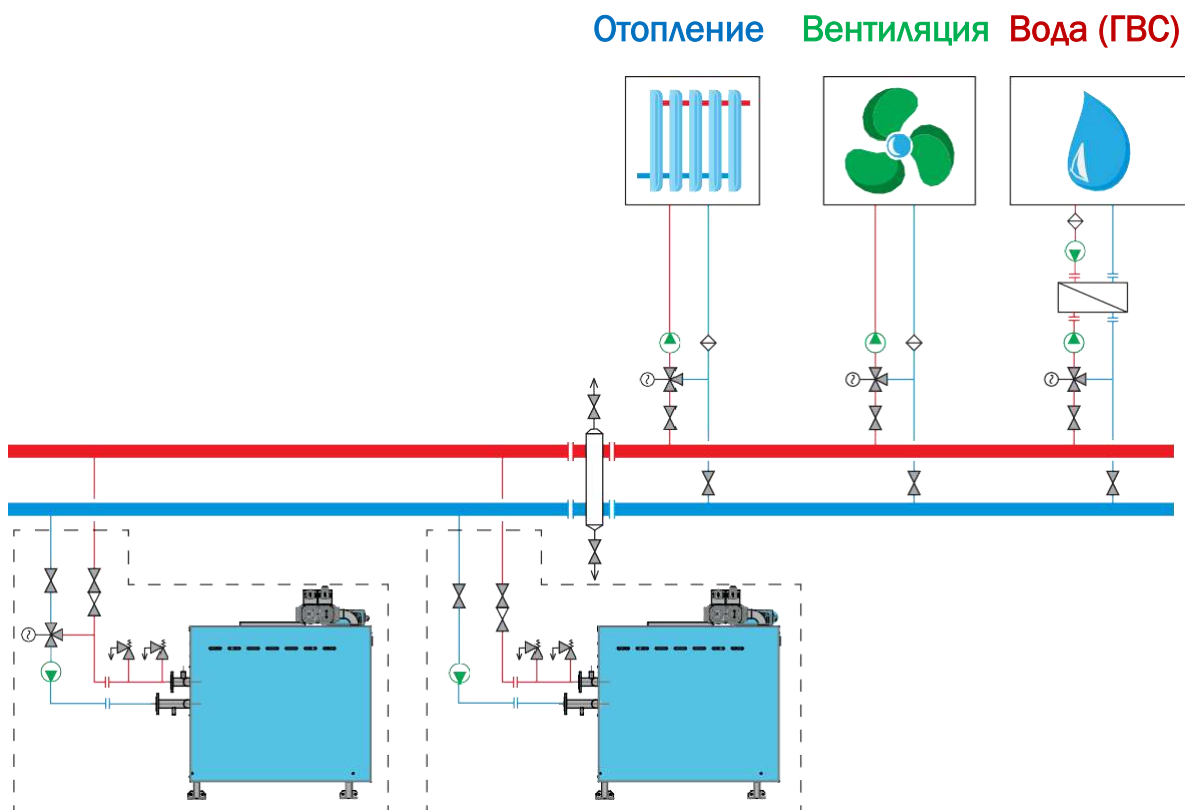
В ином случае для обеспечения надлежащей работы установки и системы рекомендуется использовать умягчители воды (специальные угольные фильтры и другие приспособления).

В отопительной системе **рекомендуется применять:**

- грязевые фильтры, которые позволят уменьшить воздействие чрезмерного износа оборудования и возможных засорений;
- расширительные баки, общий объем которых составляет 5÷10% от объема воды в системе отопления.

При применении незамерзающей жидкости (50% вода, 50% этиленгликоль) в качестве теплоносителя следует увеличить значение расхода насоса на 15 %, а его напор на 30%

ВОЗМОЖНЫЕ СХЕМЫ МОНТАЖА КОТЛОВ КВА-ГН (RS-A)



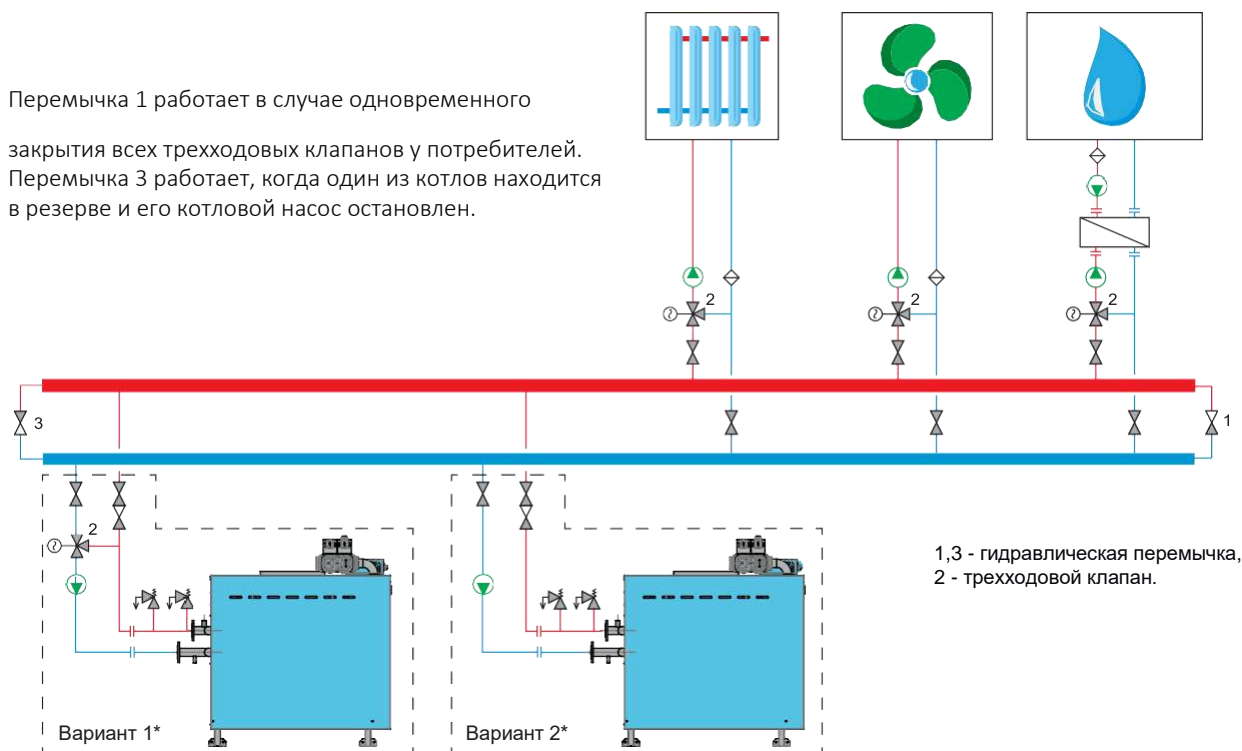
Гидравлическая схема включения котла в систему циркуляции по зависимой схеме с применением гидравлического разделителя

Лемах, Боринское, Мимакс, Proterm и другие. Гарантия от производителя. Высокое качество товаров и низкая цена

МЫ БЛИЖЕ ЧЕМ ВЫ ДУМАЕТЕ!

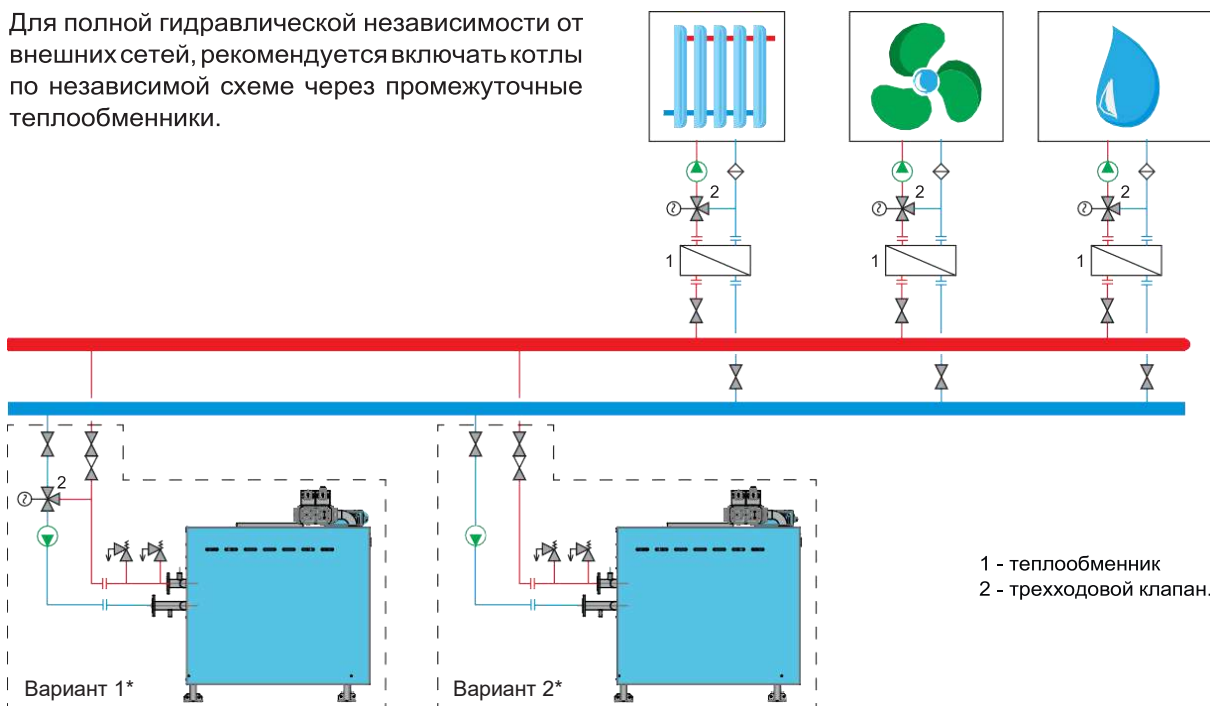
В НАЛИЧИИ ТАКЖЕ КОТЛЫ бытового назначения известных марок

Переключатель 1 работает в случае одновременного закрытия всех трехходовых клапанов у потребителей. Переключатель 3 работает, когда один из котлов находится в резерве и его котловой насос остановлен.



Гидравлическая схема включения котла в систему циркуляции по зависимой схеме с применением гидравлических перемычек

Для полной гидравлической независимости от внешних сетей, рекомендуется включать котлы по независимой схеме через промежуточные теплообменники.



При использовании варианта №1 Вам необходимо обеспечить дополнительно свою систему установкой трехходового крана (клапана) для обеспечения правильной работы котла в режиме, который предотвратит выделение конденсата на стенках теплообменника.

При использовании варианта №2 Вам необходимо обеспечить температуру обратной воды не ниже 55 градусов, чтобы обеспечить правильно работы котла, в режиме, который предотвратит выделение конденсата.

Телефон для заказов:

ОТЗЫВЫ НАШИХ КЛИЕНТОВ О НАС

 **Анатолий Т.**
★★★★★ 10 октября 2019

Выражаем огромную благодарность компании Монтажник за профессионализм и оперативное решение поставленной задачи. Мы очень рады, что остановили свой выбор именно на этой компании. Не смотря на удаленность нашего региона, заказ был очень быстро исполнен и доставлен. Будем рекомендовать компанию Монтажник всем своим знакомым и при необходимости обязательно сами обратимся к ним.

Ответ

Спасибо за оценку нашей работы. Очень приятно что Вы остались довольны. Наша главная цель - это радовать клиентов по всей России и за рубежом. Будем ждать Ваших обращений снова. До свидания)

[Редактировать ответ](#) [Удалить ответ](#)

 **Татьяна К.**
★★★★★ 04 октября 2019

Хочу выразить огромную благодарность Недосейкину Сергею за его подход к работе. Очень быстро среагировал на нашу просьбу и оформил доставку необходимых деталей для нашего котла. И в нашем доме снова тепло и уютно, к зиме мы готовы 😊

Ответ

Спасибо за ваш отклик, нам очень приятно было с Вами общаться! Пусть этой зимой Вас будут греть наши детали. Всего доброго, уюта в Ваш дом.

[Редактировать ответ](#) [Удалить ответ](#)

 **Ардатовское ЖКХ К.**
★★★★★ 24 января 2019

Выражаем огромную благодарность компании Монтажник за профессионализм и внимание к клиентам, а также за оперативное решение поставленной задачи. Работают качественно, с душой. Рекомендуем всем компанию МОНТАЖНИК...
[читать далее](#)

Ответ

Благодарим своих постоянных клиентов за хороший отзыв в нашу сторону! Мы будем рады Вашим заявкам ещё. Всего Вам доброго, пусть поставленное оборудование служит Вам верой и правдой долгие годы.

[Редактировать ответ](#) [Удалить ответ](#)

 **Индира К.**
★★★★★ 19 января 2019

Большое спасибо менеджеру Сергею! Оперативно ответил на онлайн запрос в выходные дни, нашел необходимые для нас котлы, вышел на работу специально ради нас 5 января, когда в России даже дозвониться невозможно было в магазины, занимающиеся реализацией котлов. Загрузили нашу газель из Казахстана вечером. Вообще спас наше здание от тотальной разморозки системы отопления. Котлы Rossep очень надежные, продавец внимательный и отзывчивый! Спасибо за такой подход к клиентам.

Ответ

Индира, благодарю Вас за такой сердечный отзыв. Нам очень приятно что еще один клиент выступающий в лице Вас остался доволен нашей работой! Мы будем рады видеть Вас у нас еще в гостях. Сделаем все в самом лучше виде, всего самого наилучшего.

[Редактировать ответ](#) [Удалить ответ](#)

 **Владимир К.**
★★★★★ 20 марта 2019

Организация поставляла нам секцию котла, оперативная работа, помогли с подбором секции. Быстро поставили запчасть. всегда на связи удобно работать! Будем обращаться еще! Спасибо.

Ответ

Спасибо за лестные слова! Мы рады что за нашей спиной уже целая орда довольных клиентов. Теперь Вы примкнули к этому списку. Будем рады сотрудничать с Вами еще. Всего доброго Владимир :)

[Редактировать ответ](#) [Удалить ответ](#)

 **люба с.**
★★★★★ 14 марта 2019

Огромное спасибо менеджеру Сергею за слаженную, квалифицированную работу. С Вами работать одно удовольствие!

Ответ

Любовь, очень приятно услышать от Вас такую оценку за нашу проделанную работу. Будем работать с Вами дальше. Спасибо за Ваше обращение и за возможность показать наш подход к новым клиентам. Всего самого наилучшего!

[Редактировать ответ](#) [Удалить ответ](#)

 **степушкина с.**
★★★★★ 19 декабря 2018

Спасибо за обслуживание персоналу! Оперативно, качественно, с душой работают. Сергею Полянскому отдельное "спасибо". Всех с наступающим Новым годом!

Ответ

Спасибо большое за позитивный отзыв! Только фамилия не моя, это мой псевдоним, но все равно приятно :) Будем рады Вас видеть еще в качестве наших постоянных клиентов. Всего доброго, счастья Вам в новом году.

[Редактировать ответ](#) [Удалить ответ](#)

 **владимир п.**
★★★★★ 12 октября 2018

получил свой заказ. претензий нет. но груз шел почти месяц. на сайте энергия не мог видеть состояние своего груза. только пустые записи. но, слава богу, все обошлось. упакован груз хорошо. всем спасибо!

Ответ

Спасибо Владимир, за такой простой и лаконичный отзыв. Мы рады что Вам все понравилось. Но из за Вашей удаленности от нас, а именно г. Уссурийск (это 8900 км от нас). Очень не мудрено, что груз шел месяц и на самом деле - это даже очень быстро. Обычно в эту сторону, груз может идти до полутора месяцев. Но наше качество товара явно стоит того, чтобы подождать :)

[Редактировать ответ](#) [Удалить ответ](#)

ЗА ВСЕ ВРЕМЯ РАБОТЫ НИ ОДНОГО ОТРИЦАТЕЛЬНОГО ОТЗЫВА!

Все отзывы смотрите в открытых источниках сервиса ЯНДЕКС справочника по следующей ссылке.

Телефон для заказов:

СЕРТИФИКАТ СООТВЕТСТВИЯ

ТАМОЖЕННЫЙ СОЮЗ

СЕРТИФИКАТ СООТВЕТСТВИЯ

№ ТС RU C-RU.МЛ66.В.00793
Серия RU № **0421088**

ОРГАН ПО СЕРТИФИКАЦИИ Общество с ограниченной ответственностью «Серт и Ко». Место нахождения: 129083, Россия, город Москва, улица Большая Марьиная, дом 5. Фактический адрес: 117420, Россия, город Москва, улица Профсоюзная, дом 57, помещение 1, комната 10. Телефон: +7 (495) 668-11-40, факс: +7 (495) 668-11-40, адрес электронной почты: info@seritko.ru. Аттестат аккредитации регистрационный № РОСС RU.0001.11МЛ66 выдан 19.03.2013 года Федеральной службой по аккредитации.

ЗАЯВИТЕЛЬ Общество с ограниченной ответственностью «РОССЭН». Основной государственный регистрационный номер: 1156451013278. Место нахождения: 432757, Российская Федерация, Республика Башкортостан, город Туймазы, улица Заводская, дом 18А. Фактический адрес: 432757, Российская Федерация, Республика Башкортостан, город Туймазы, улица Заводская, дом 18А. Телефон: +7(34782)573-06, факс: +7(34782)573-09, адрес электронной почты: zak@zko-ru.ru, info@zko-ru.ru, kotel@zko-ru.ru, tyb@zko-ru.ru

ИЗГОТОВИТЕЛЬ Общество с ограниченной ответственностью «РОССЭН». Место нахождения: 432757, Российская Федерация, Республика Башкортостан, город Туймазы, улица Заводская, дом 18А. Фактический адрес: 432757, Российская Федерация, Республика Башкортостан, город Туймазы, улица Заводская, дом 18А.

ПРОДУКЦИЯ Котлы отопительные газовые водогрейные типа RS (смотри приложение - бланк № 0297051). Продукция изготовлена в соответствии с техническими условиями ТУ 493122-001-26893745-2015 «Котлы водогрейные «RS». Серийный выпуск.

КОД ТН ВЭД ТС 8403 10 900 0

СООТВЕТСТВУЕТ ТРЕБОВАНИЯМ Технического регламента Таможенного союза ТР ТС 016/2011 "О безопасности аппаратов, работающих на газообразном топливе"

СЕРТИФИКАТ ВЫДАН НА ОСНОВАНИИ протоколов испытаний №№ 16/3258Т, 16/3259АТ, 16/3260Т от 23.04.2016 года. Испытательная лаборатория "СМ-ТЕСТ", аттестат аккредитации регистрационный номер РОСС RU.0001.21МР23 действителен до 10.05.2016 года; акта анализа состояния производства от 10.05.2016 года органа по сертификации продукции Общества с ограниченной ответственностью «Серт и Ко».

ДОПОЛНИТЕЛЬНАЯ ИНФОРМАЦИЯ Условия хранения продукции в соответствии с ГОСТ 15150-69. Срок хранения без переноса срока 2 года, срок службы 20 лет.

СРОК ДЕЙСТВИЯ с 23.06.2016 по 22.06.2021 **ВКЛЮЧИТЕЛЬНО**

Руководитель (уполномоченное лицо) органа по сертификации: *И.В. Грибаккина*
Эксперт (эксперт-аудитор) (эксперты (эксперты-аудиторы)): *И.В. Грибаккина*

Руководитель (уполномоченное лицо) органа по сертификации: *Н.О. Самсонов*
Эксперт (эксперт-аудитор) (эксперты (эксперты-аудиторы)): *И.В. Грибаккина*

ТАМОЖЕННЫЙ СОЮЗ

ПРИЛОЖЕНИЕ

К СЕРТИФИКАТУ СООТВЕТСТВИЯ №ТС RU C-RU.МЛ66.В.00793
Серия RU № **0297051**

КОД ТН ВЭД ТС	Наименование, типы, марки, модели однородной продукции, составные изделия или комплексы	Обозначение документации, в соответствии с которой выпускается продукция
8403 10 900 0	Котлы отопительные газовые водогрейные типа RS: серии RSA, моделей RSA20, RSA40, RSA60, RSA80, RSA100, RSA120, RSA150, RSA200, RSA250, RSA300, RSA400, RSA500, RSA600, RSA800, RSA1000	ТУ 493122-001-26893745-2015
	серии RSD, моделей RSD200, RSD250, RSD300, RSD400, RSD500, RSD600, RSD800, RSD1000, RSD1500, RSD2000, RSD2500, RSD3000, RSD3500, RSD4000, RSD4500, RSD5000, RSD6000, RSD7000, RSD8000, RSD9000, RSD10000, RSD11000, RSD12000, RSD13000, RSD14000, RSD15000, RSD16000, RSD17000, RSD18000, RSD19000, RSD20000, RSD22500, RSD25000, RSD27500, RSD30000, RSD35000	
	серии RSP, моделей RSP100, RSP150, RSP200, RSP250, RSP300, RSP400, RSP500, RSP600, RSP800, RSP1000	

СРОК ДЕЙСТВИЯ с 23.06.2016 по 22.06.2021 **ВКЛЮЧИТЕЛЬНО**

Руководитель (уполномоченное лицо) органа по сертификации: *И.В. Грибаккина*
Эксперт (эксперт-аудитор) (эксперты (эксперты-аудиторы)): *И.В. Грибаккина*

Руководитель (уполномоченное лицо) органа по сертификации: *Н.О. Самсонов*
Эксперт (эксперт-аудитор) (эксперты (эксперты-аудиторы)): *И.В. Грибаккина*



**ДЫМОХОДЫ
ДЛЯ ЛЮБЫХ КОТЛОВ
ВСЕГДА В НАЛИЧИИ.
FERRUM, CRAFT**



РАБОТАЕМ СО СЛЕДУЮЩИМИ ТК:

ПЭК – одна из крупнейших Российских компаний по грузоперевозкам. Работает по всей России и малому зарубежью. Низкие цены быстрая доставка, имеют широкую популярность в центральном регионе, а также в Сибири.



Деловые линии – компания, которая использует современные технологии для перевозки грузов. Удобный сервис, отличный личный кабинет.



ЭНЕРГИЯ – компания, завоевавшая свою популярность на дальнем востоке и по ближнему зарубежью. Достаточно низкая стоимость по перевозке груза за Уральские горы и до Владивостока.



СДЭК – экспресс доставка небольших грузов до 25 кг по России, Москве и зарубежью. Скорость доставки от 1 до 5 рабочих дней по всей стране. Максимально оперативный сервис и качественный сервис.



РЕКВИЗИТЫ КОМПАНИИ «МОНТАЖНИК»

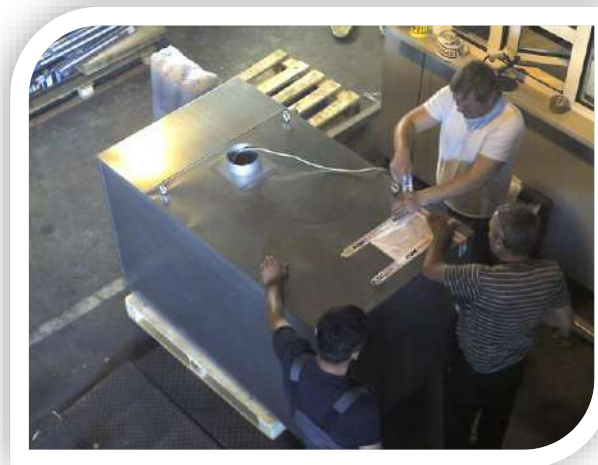
Юридический адрес:	397160, Воронежская область, г. Борисоглебск, ул. Матросовская, д.23
Фактический адрес:	397160, Воронежская область, г. Борисоглебск, ул. Матросовская, д.23
ИНН:	3604021217
КПП:	360401001
Наименование банка:	ЦЕНТРАЛЬНО-ЧЕРНОЗЕМНЫЙ БАНК ПАО СБЕРБАНК г.Воронеж
Расчетный счет:	40702810813000074312
БИК:	042007681
Корреспондентский счет:	30101810600000000681
Телефоны:	(47354) 2-69-09, 2-55-25
E-mail/сайт	mon-taj@mail.ru / www.kotelsales.ru
Генеральный директор	Воронкин Алексей Владимирович действует на основании Устава
Главный бухгалтер	Батаева Алла Вячеславовна
ОКПО	29694182
ОКАТО	20410000000
ОКОГУ	4210014
ОГРН	1143668031000
ОКФС	16
ОКОПФ	12165
ОКВЭД 2	46.74.2 Торговля оптовая водопроводным и отопительным оборудованием и санитарно-технической арматурой
ОКТМО	20710000
Свидетельство о внесении в ЕГРЮЛ	36 №003759636 от 01.07.2014г Межрайонная инспекция Федеральной налоговой службы №12 по Воронежской обл

Телефон для заказов:

ПРИМЕРЫ НАМИ ПОСТАВЛЕННОГО ОБОРУДОВАНИЯ

**КСУВ-80 с дутьевой
Горелкой ГДК-80 2 шт**

Город: Нижний Новгород
Назначение: отопление
промышленного объема
Дата поставки: сентябрь 2019 г.
Назначение: замена
существующего оборудования
Тип: газовый наружного
размещения



**КСУВ-500 с
атмосферной
горелкой ГИП 3 шт**

Город: Красный Сулин
Назначение: отопление
центральной больницы
Дата поставки: сентябрь 2019 г.
Назначение: полная
реконструкция котельной. Общая
тепловая мощность 1500 кВт.
Отопление 15000 м2.
Тип: газовый наружного
размещения



**Rossen RS-A 100
2 шт**

Город: Алматы (Казахстан)
Назначение: отопление
ресторана
Дата поставки: январь 2019 г.
Назначение: замена
существующего оборудования.
Общая тепловая мощность 200
кВт. Отопление 2000 м2



ИШМА-100 У2
САБК-М 1 шт

Город: Пятигорск
Назначение: отопление станции скорой помощи
Дата поставки: сентябрь 2019 г.
Назначение: замена существующего оборудования
Тип: газовый внутреннего размещения



КЧМ Кронтиф
Тв. топл. 80 кВт 1 шт

Город: Волгоград
Назначение: отопление частного предприятия (офис)
Дата поставки: июль 2019 г.
Назначение: Замена действующего котла КЧМ-5К. Общая тепловая мощность 80 кВт. Отопление 800 м².
Тип: твердотопливный внутреннего размещения



3/ч котла Универсал-6
секции средние

Город: Иркутск
Назначение: отопление школы
Дата поставки: июнь 2019 г.
Назначение: ремонт существующего оборудования через замену средних секций.



КСУВ-40 атмо
1 шт

Город: Волгоград
Назначение: отопление частного сектора
Дата поставки: октябрь 2019 г.
Назначение: замена существующего оборудования, мощность 40 кВт
Тип: газовый наружного размещения

**КСВА-0.25 МВт 3 шт**

Город: Мучкап (Тамбовская обл.)
Назначение: отопление школы, детского сада
Дата поставки: августа 2019 г.
Тип: газовый стальной промышленный



СХЕМА ПРОЕЗДА

При въезде со стороны Саратова, согласно схемы проезжаете две заправки Роснефть и Лукойл, а также все 4 светофора расположенных на улице Матросовской. После последнего светофора пропускаете 2 перекрестка и поворачиваете направо.

На Саратов

СЕМЕЙНЫЙ
МАГНИТ

РОСНЕФТЬ

Расстояние 2.8 км

Ул. Аэродромная (Светофор)

ЛУКОЙЛ

Ул. Чкалова (Светофор)

Пропуск 3
перекрестков

Ул. Пешкова (Светофор)

Пропуск 2
перекрестков

Ул. Свободы (Светофор)

Пропуск 2
перекрестков

ТЦ ПАРУС

Улица Матросовская, д. 23

ООО МОНТАЖНИК

Улица ДУБРОВИНСКАЯ, д. 110

Ул. Садовая

Ул. Набережная

ДПС

На Воронеж

При въезде со стороны Воронежа через Красный мост (Река Ворона), Вам необходимо проехать 2 перекрестка после поста ДПС и на третьем перекрестке повернуть налево. Угловое 2х этажное здание из керамогранита желто-песочного цвета.

Телефон для заказов:



НАС ВЫБИРАЮТ

КРУПНЫЕ КОМПАНИИ

МЫ МОНТАЖНИК

КОТЕЛЬНЫХ НАРУЖНОГО РАЗМЕЩЕНИЯ

ЛУЧШИЕ УСЛОВИЯ

И НИЗКИЕ ЦЕНЫ

ДОСТАВКА

В ЛЮБОЙ УГОЛОК СТРАНЫ

КОНЕЦ КАТАЛОГА

8 999 721 69 45