



KENTATSU

DU20-03.01.02



ИНСТРУКЦИЯ ПО МОНТАЖУ И ЭКСПЛУАТАЦИИ

НАПОЛЬНЫЙ ГАЗОВЫЙ КОТЕЛ С ЧУГУННЫМ ТЕПЛООБМЕННИКОМ
АВТОМАТИЧЕСКИМ РОЗЖИГОМ И ВСТРОЕННОЙ АТМОСФЕРНОЙ ГОРЕЛКОЙ

KOBOLD PRO-05

KOBOLD PRO-08

KOBOLD PRO-11

KOBOLD PRO-14

KOBOLD PRO-06

KOBOLD PRO-09

KOBOLD PRO-12

KOBOLD PRO-15

KOBOLD PRO-07

KOBOLD PRO-10

KOBOLD PRO-13

KOBOLD PRO-16

Лицом, выполняющим функции дилера и сервисного центра, на территории России является компания ООО «Монтажник», г. Борисоглебск, улица Матросовская, д. 23, 2 этаж. Телефоны поддержки 8-(47354)-2-55-25; 2-69-09.

Введение	3	4. Инструкция по монтажу	14
Общие сведения	4	4.1 Рекомендации и требования по монтажу.....	14
1. Указания по технике безопасности и пояснения символов	5	4.2 Пример обвязки котла	15
1.1 Указания по технике безопасности.....	5	4.3 Вентиляция помещения котельной и дымоудаление	16
1.2 Расшифровка символов.....	5	4.4 Настройка газового клапана (Honeywell).....	17
2. Сведения о приборе	5	4.5 Переналадка котла на другой вид газа	18
2.1 Использование по назначению	5	4.6 Настройка газового клапана (DUNGS)	20
2.2 Типовые модели прибора	6	4.7 Контроль электродов	20
2.3 Расшифровка наименований	6	4.8 Сервисное обслуживание	20
2.4 Описание прибора.....	6	Устранение неисправностей	21
2.5 Паспортная табличка	7	Гарантийные обязательства	23
2.6 Транспортировка и хранение.....	7	Отметка о проведенных работах и технических обслуживаниях	24
2.7 Комплектность поставки и габаритные размеры.....	8	Гарантийный талон	25
2.8 Технические характеристики	9		
3. Инструкция пользователя	11		
3.1 Панель управления.....	11		
3.2 Схема электрических подключений панели управления.....	12		
3.3 Проверка предохранительного термостата.....	13		
3.4 Меры предосторожности.....	13		



Производитель оставляет за собой право вносить изменения в конструкцию, дизайн и функциональные возможности своей продукции без уведомления. Более подробную информацию по внесённым изменениям можно получить на сайте котел-климат.ру

ВВЕДЕНИЕ

Благодарим вас за доверие к продукции марки Kentatsu. Оборудование Kentatsu спроектировано и изготовлено в соответствии с современными нормами и правилами. Инженерный центр компании осуществляет постоянный контроль качества в процессе производства. Котлы серии Kobold PRO полностью соответствуют европейским нормам и сертифицированы на территории России.

Оборудование изготовлено на заводе «Rima Isi Sistemleri San. A.S.»

Место нахождения: Турция, Ikitelli OSB Mahallesi 25. Cadde No:10 PK:34306 Basaksehir Istanbul.

Лицом, выполняющим функции дилера и сервисного центра, на территории России является компания ООО «Монтажник», г. Борисоглебск, улица Матросовская, д. 23, 2 этаж. Телефоны поддержки 8-(47354)-2-55-25; 2-69-09.



Данное изделие подчиняется Директиве ЕС об утилизации электрического и электронного оборудования (Директива WEEE). Отработанные изделия подлежат транспортировке в установленные центры по утилизации и переработке. Для получения детальной информации просим вас обратиться в местные отделения.



Дата производства указана на шильдике котла.



Обратите особое внимание на разделы, отмеченные следующим символом:

ВНИМАНИЕ

ОБЩИЕ СВЕДЕНИЯ

- Не устраниайте и не повреждайте надписи на котле.
- Оборудование должно использоваться по прямому назначению. Эксплуатация котла не по назначению может повлечь за собой выход из строя и снятие с гарантии.
- Установку котла должны осуществлять авторизованные производителем сервисные центры или монтажные организации, имеющие разрешительную документацию на работы с газоиспользующим оборудованием и прошедшие обучение у производителя.
- Сотрудник сервисной организации, вводящий котел в эксплуатацию, обязан ознакомить пользователя с техникой безопасности во время эксплуатации оборудования.
- Котел оборудован заводской вилкой. Подключите вилку в розетку с заземлением. Характеристики электросети: 220 В, 50 Гц. Не рекомендуется использовать для электроснабжения котла удлинители. Запрещено пользоваться незаземленным котлом. При необходимости электрический шнур котла может быть укорочен или удлинен, для этого обратитесь к специалисту АСЦ. Электробезопасность котла достигается только тогда, когда он правильно заземлен, согласно действующим нормам безопасности. Для защиты электронной платы котла рекомендуется использовать стабилизатор напряжения с параметрами работы 220В ±10% и реле напряжения с параметрами 220В ±10% и временем срабатывания не более 100 мс.
- Производитель отклоняет любую ответственность телесного повреждения лиц, животных, и повреждения вещей в виду отсутствия заземления котла и несоблюдения стандартов.
- Запрещается использовать для электрического заземления газопроводные или водопроводные трубы.
- Котел следует подключить к газопроводу в соответствии с типом газа, указанным на паспортной табличке котла.
- В случае возникновения какой-либо неисправности внимательно ознакомьтесь с руководством по эксплуатации.
- Для устранения неисправностей котла, связанных с оборудованием, необходимо обращаться в авторизованный производителем сервисный центр.
- В помещении, где установлен котел, должна быть предусмотрена приточная и вытяжная вентиляция.
- Отопительный котел KoboId PRO вместе с сопутствующим оборудованием должен быть установлен и использован в соответствии с проектной документацией, действующими законами и техническими нормами, а также согласно инструкциям изготовителя.
- Не используйте для питья или приготовления пищи горячую воду для хозяйственно-бытовых нужд, которую вырабатывает котел.
- Время от времени проверяйте давление теплоносителя посредством манометра. Давление теплоносителя не должно быть менее 1 бар. В случае периодического падения или повышения давления во время нагрева необходимо обратиться в авторизованный сервисный центр.
- На время кратковременного отключения котла оставьте включенным электропитание и открытым газовый вентиль. В противном случае функция защиты котла и системы отопления от замерзания не работает.
- Если вы не будете эксплуатировать ваш котел в течение длительного времени, отключите электропитание и закройте газовый вентиль. Во избежание разморозки котла и трубопровода системы отопления полностью слейте воду из котла и системы.
- В случае ремонта используйте только оригинальные запасные части от производителя. Запрещается вмешательство во внутреннее устройство котла и внесение в него каких-либо изменений.
- Производитель не несет ответственности и не предоставляет гарантию на неисправности, возникшие вследствие невыполнения условий, перечисленных в инструкции по монтажу и эксплуатации.
- Ежегодно проводите периодическое техническое обслуживание для обеспечения многолетней эффективной эксплуатации вашего котла. Для проведения планового технического обслуживания обращайтесь в авторизованный сервисный центр.
- Установка котла допускается только с соблюдением норм и правил принятых на территории страны назначения данного типа оборудования.

1. УКАЗАНИЯ ПО ТЕХНИКЕ БЕЗОПАСНОСТИ И ПОЯСНЕНИЯ СИМВОЛОВ

1.1 Указания по технике безопасности.

При появлении запаха газа

- Закрыть газовый кран.
- По возможности широко откройте окна и двери.
- Не задействовать электрические выключатели.
- Не используйте открытый огонь.
- Незамедлительно свяжитесь с газоснабжающей организацией.

При появлении запаха дымовых газов

- Выключить котельное оборудование.
- Открыть окна и двери.
- Уведомить уполномоченную сервисную фирму.

Монтаж

- Монтаж и переоборудование элементов котельного оборудования разрешается выполнять только уполномоченной специализированной фирме.
- Запрещается переоборудование деталей системы дымоудаления.
- Обеспечить соответствия нормативным размерам вентиляционные отверстия в дверях, стенах и окнах.

Техобслуживание

- Заказчику необходимо заключить договор на техническое обслуживание с уполномоченной специализированной фирмой и обеспечить проверку и техобслуживание оборудования.
- При ремонте и техническом обслуживании применять только оригинальные запасные части.

Взрывчатые и легковоспламеняющиеся материалы


- Не использовать и не хранить вблизи от прибора легковоспламеняющиеся материалы (бумагу, растворители, красители и т.п.).

Воздух для горения газа / воздух помещения

- Обеспечьте беспрепятственную и достаточную подачу воздуха к помещению где установлено оборудование, в соответствии с требованиями по вентиляции.
- Не допускать загрязнения воздуха для горения газа / воздуха помещения агрессивными веществами.


1.2 Расшифровка символов

Предупреждения

	Предупреждения обозначены в тексте восклицательным знаком в треугольнике
-----------------------------------------------------------------------------------	--------------------------------------------------------------------------

ВНИМАНИЕ означает, что возможно получения травм и небольшого имущественного ущерба.

Важная информация

	Предупреждения обозначены в тексте восклицательным знаком в квадрате
-----------------------------------------------------------------------------------	----------------------------------------------------------------------

ВАЖНО указания содержат важную информацию, относящуюся к тем случаям, когда отсутствует угроза здоровью.

2. СВЕДЕНИЯ О ПРИБОРЕ

Напольные газовые котлы с чугунным теплообменником Kobold PRO со встроенной атмосферной горелкой, диапазоном мощности от 78 до 251 кВт, спроектированы для систем отопления с принудительной циркуляцией. Напольный газовый котёл с чугунным теплообменником Kobold оснащен автоматической системой розжига и контроля пламени.

2.1 Использование по назначению

Котлы серии Kobold PRO спроектированы исключительно для систем отопления. Для нагрева системы ГВС необходимо дополнительно установить накопительный водонагреватель или проточный теплообменник. За возникший в результате этого ущерб изготовитель ответственности не несет.

2.2 Типовые модели прибора

- **Kobold PRO-05**, прибор центрального отопления для малых и средних систем отопления с принудительной циркуляцией мощностью 78.0 кВт.
- **Kobold PRO-06**, прибор центрального отопления для малых и средних систем отопления с принудительной циркуляцией мощностью 94.0 кВт.
- **Kobold PRO-07**, прибор центрального отопления для малых и средних систем отопления с принудительной циркуляцией мощностью 110.0 кВт.
- **Kobold PRO-08**, прибор центрального отопления для малых и средних систем отопления с принудительной циркуляцией мощностью 126.0 кВт.

2.2 Типовые модели прибора

- **Kobold PRO-09**, прибор центрального отопления для малых и средних систем отопления с принудительной циркуляцией мощностью 142.0 кВт.
- **Kobold PRO-10**, прибор центрального отопления для малых и средних систем отопления с принудительной циркуляцией мощностью 157.0 кВт.
- **Kobold PRO-11**, прибор центрального отопления для малых и средних систем отопления с принудительной циркуляцией мощностью 173.0 кВт.
- **Kobold PRO-12**, прибор центрального отопления для малых и средних систем отопления с принудительной циркуляцией мощностью 188.0 кВт.
- **Kobold PRO-13**, прибор центрального отопления для малых и средних систем отопления с принудительной циркуляцией мощностью 204.0 кВт.
- **Kobold PRO-14**, прибор центрального отопления для малых и средних систем отопления с принудительной циркуляцией мощностью 220.0 кВт.
- **Kobold PRO-15**, прибор центрального отопления для малых и средних систем отопления с принудительной циркуляцией мощностью 236.0 кВт.
- **Kobold PRO-16**, прибор центрального отопления для малых и средних систем отопления с принудительной циркуляцией мощностью 251.0 кВт.

2.3 Расшифровка наименований

Kobold PRO	Тепловая мощность [кВт] количество секций.
05	78,0 - 5
06	94,0 - 6
07	110,0 - 7
08	126,0 - 8
09	142,0 - 9
10	157,0 - 10
11	173,0 - 11
12	188,0 - 12
13	204,0 - 13
14	220,0 - 14
15	236,0 - 15
16	251,0 - 16

2.4 Описание прибора

Напольные газовые котлы с чугунным теплообменником Kobold PRO со встроенной атмосферной горелкой, диапазоном мощности от 78 до 251 кВт, спроектированы для систем отопления с принудительной циркуляцией. Котел Kobold PRO оснащен автоматической системой розжига и контроля пламени.

Максимальное рабочее давления: 6 Bar:

Максимальная рабочая температура: 90 °C.

При производстве котлов используется специальный чугунный сплав GJL 200, который обладает высокой пластичностью и стойкостью к тепловому расширению, обеспечивая значительный ресурс работы котла.

Чугунный корпус котла состоит из секций соединённых между собой ниппелями. Между передней и задней секцией находятся от 3 до 14 средних секций (одного типа). В результате соединения секций получается корпус котла соответствующего размера. Собранный корпус котла оснащён трубопроводными участками для подключения к отопительному контуру. На нём также имеются места для установки внешних датчиков термостатов, термометров. К чугунному корпусу котла крепятся детали облицовки.

Высокоэффективная теплоизоляция сводит к минимуму тепловые потери, что позволяет сократить затраты на топливо.

Для правильной работы котла и его экономичной эксплуатации важно, чтобы его номинальная мощность соответствовала потерям тепла отапливаемых помещений. Выбор котла меньшей мощности ведёт к недостаточному отоплению помещений и невыполнению требований к комфорту в помещении.

! ВАЖНО

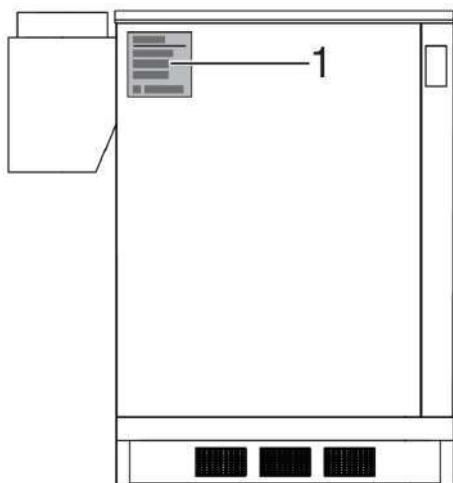
Срок службы котла зависит от качества монтажа, правильности настройки горелки и своевременного технического обслуживания.

2.5 Заводская паспортная табличка

На паспортной табличке приведены следующие сведения о котле:

- Модель
- Мощность номинальная
- Температура теплоносителя (макс.)
- Давление воды в системе (макс.)
- Давление газа прир./сжиж.
- Электропитание
- Потребление электроэнергии
- Дата изготовления
- Серийный номер
- Вес Нетто

Расположение заводской паспортной таблички



[1] – заводская паспортная табличка

2.6 Транспортировка и хранение

Котлы серии Kobold PRO поставляются с завода в деревянной обрешетке и установлены на паллет. Транспортировать котел разрешается только в заводской упаковке. Для перемещения котла используйте вилочные транспортные средства, предназначенные для перемещения оборудования соответствующей массы (рис 1, рис 2 и рис 3). Во время монтажа, паллет и деревянная обрешетка демонтируются.

Котлы должны транспортироваться любым видом крытого транспорта в соответствии с правилами перевозки грузов, действующими на данном виде транспорта. Котлы должны храниться на стеллажах или на полу на деревянных поддонах (штабелирование) в соответствии с манипуляционными знаками на упаковке. Срок хранения – не ограничен.

Так как котлы проходят проверку на заводе производителе, то наличие небольшого количества воды в теплообменнике вполне возможно. При соблюдении правил транспортировки, присутствующая вода не приведет к выходу из строя узлов.

Неисправности, вызванные неправильным хранением либо транспортировкой, являются не гарантийными и производитель за них ответственности не несет.



Рис. 1



Рис. 2

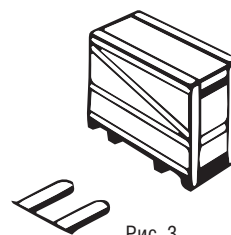


Рис. 3

2.7 Комплектность поставки и габаритные размеры

Котлы серии Kobold PRO поставляются с установленной обшивкой и с технической документацией. Панель управления установлена на котел и дополнительных монтажных операций по установке не требует.

- Котел в собранном виде;
- Паспорт / гарантийный талон.

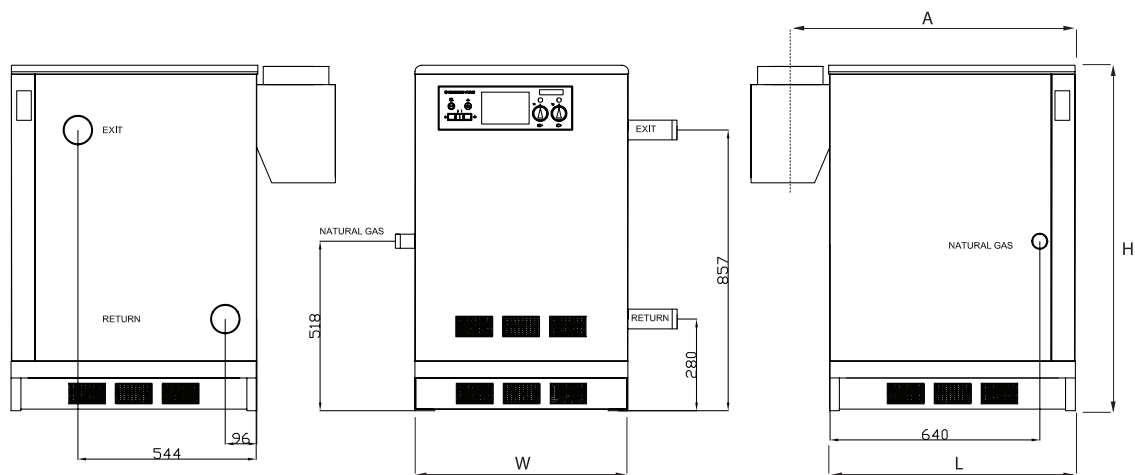


Рис. 4

Модель котла	Глубина по оси дымохода, мм	Глубина, мм	Высота, мм	Ширина, мм
	A	L	H	W
Kobold PRO-05	990	750	1000	650
Kobold PRO-06	990	750	1000	750
Kobold PRO-07	990	750	1000	850
Kobold PRO-08	990	750	1000	950
Kobold PRO-09	990	750	1000	1050
Kobold PRO-10	990	750	1000	1150
Kobold PRO-11	990	750	1000	1250
Kobold PRO-12	990	750	1000	1350
Kobold PRO-13	990	750	1000	1450
Kobold PRO-14	990	750	1000	1550
Kobold PRO-15	990	750	1000	1650
Kobold PRO-16	990	750	1000	1750

2.8 Технические характеристики и параметры настройки

МОДЕЛЬ		КOBOLD PRO	Ед. изм.	05	06	07	08	09	10
Количество секций			Шт.	5	6	7	8	9	10
Тепловая мощность			кВт	78	94	110	126	142	157
Тип регулирования				одноступенчатое			двухступенчатое		
КПД			%	92					
Температура теплоносителя (мин./макс.)			°С	30-90					
Давление теплоносителя (макс.)			бар	6					
Давление испытания			бар	10					
Подключение контура отопления			Ø	2"					
Объем воды в котле			л	38,84	45,04	51,24	57,44	63,64	69,84
Подключение газа			Ø	3/4"					1"
Рекомендованное входное давление газа		Природный газ (G20)	мбар	21					
		Сжиженный газ (G31)	мбар	37					
Давление газа на форсунке первая ступень (на выходе из газового клапана)		Природный газ (G20)	мбар	15			10		
		Сжиженный газ (G31)	мбар	32			21		
Давление газа на форсунке вторая ступень (на выходе из газового клапана)		Природный газ (G20)	мбар				15		
		Сжиженный газ (G31)	мбар				32		
Расход газа		Природный газ (G20)	м³/ч	9,1	10,9	12,7	14,5	16,4	18,2
		Сжиженный газ (G31)	кг/ч	6,8	8,2	9,5	10,9	12,3	13,6
Диаметр форсунок		Природный газ (G20)	Ø	3.2					
		Сжиженный газ (G31)	Ø	1.8					
Количество форсунок				5	6	8	9	11	11
Диаметр дымохода			мм	200				250	
Минимальная тяга дымохода			мБар/Па	0,05/5					
Класс электробезопасности				I					
Степень электрозащиты				IP 20					
Напряжение			В/Гц	220/50					
Потребляемая электрическая мощность			Вт	14					
Тип газового клапана		Honeywell VR 4605 CB 1041		Dungs DLE 407 B01 S50 - 3/4"				DUNGS DLE 410 B01 S50 - 1"	
				Honeywell VR420PF - 3/4"				Honeywell VR425PF-1"	
Тип розжига				Электронный					
Размеры оборудования (ШхВхГ)			мм	650x1000x750	750x1000x750	850x1000x750	950x1000x750	1050x1000x750	1150x1000x750
Размеры упаковки (ШхВхГ)			мм	830x1250x1085	930x1250x1085	1030x1250x1085	1130x1250x1085	1230x1250x1135	1330x1250x1135
Вес нетто			кг	314	362	410	458	506	554
Вес брутто			кг	339	387	435	483	531	579


ВАЖНО

Расход топлива и КПД зависят от теплофизических характеристик топлива и прочих условий и могут отличаться от значений, приведенных в таблицах.

ПРИМЕЧАНИЕ:

Фактический вес котла может отличаться от табличных значений из-за технологической особенности производства.

МОДЕЛЬ		КOBOLD PRO	Ед. изм.	11	12	13	14	15	16
Количество секций			Шт.	11	12	13	14	15	16
Тепловая мощность			кВт	173	188	204	220	236	251
Тип регулирования				двуступенчатое					
КПД			%	92					
Температура теплоносителя (мин./макс.)			°С	30-90					
Давление теплоносителя (макс.)			бар	6					
Давление испытания			бар	10					
Подключение контура отопления			Ø	2"					
Объем воды в котле			л	76,04	82,24	88,44	99,64	100,84	107,04
Подключение газа			Ø	1"	1 1/4"				
Рекомендованное входное давление газа	Природный газ (G20)		мбар	21					
	Сжиженный газ (G31)		мбар	37					
Давление газа на форсунке первая ступень (на выходе из газового клапана)	Природный газ (G20)		мбар	10					
	Сжиженный газ (G31)		мбар	21					
Давление газа на форсунке вторая ступень (на выходе из газового клапана)	Природный газ (G20)		мбар	15					
	Сжиженный газ (G31)		мбар	32					
Расход газа	Природный газ (G20)		м³/ч	20	21,8	23,6	25,5	27,3	29,1
	Сжиженный газ (G31)		кг/ч	15	16,4	17,7	19,1	20,5	21,8
Диаметр форсунок	Природный газ (G20)		Ø	3.2					
	Сжиженный газ (G31)		Ø	1.8					
Количество форсунок				13	15	16	17	19	20
Диаметр дымохода			мм	250			300		
Минимальная тяга дымохода			мБар/ Pa	0,05/5					
Класс электробезопасности				I					
Степень электрозащиты				IP 20					
Напряжение			В/Гц	220/50					
Потребляемая электрическая мощность			Вт	14					
Тип газового клапана				DUNGS DLE 410 B01 S50 - 1"	Dungs MB - DLE 412 B01 S50 - 1 1/4»				
				Honeywell VR425PF-1"	Honeywell VR432PF - 1 1/4"		Honeywell VR434PF - 1 1/4"		
Тип розжига				Электронный					
Размеры оборудования (ШxВxГ)			мм	1250x1000x750	1350x1000x750	1450x1000x750	1550x1000x750	1650x1000x750	1750x1000x750
Размеры упаковки (ШxВxГ)			мм	1430x1250x1135	1530x1250x1135	1630x1250x1185	1730x1250x1185	1830x1250x1185	1930x1250x1185
Вес нетто			кг	602	650	698	746	794	842
Вес брутто			кг	627	675	723	771	819	867


ВАЖНО

Расход топлива и КПД зависят от теплофизических характеристик топлива и прочих условий и могут отличаться от значений, приведенных в таблицах.

ПРИМЕЧАНИЕ:

Фактический вес котла может отличаться от табличных значений из-за технологической особенности производства.

3. ИНСТРУКЦИЯ ПОЛЬЗОВАТЕЛЯ

3.1 Панель управления

Для управления работой котла на лицевой стороне находится панель управления. На панели управления расположены устройства контроля и безопасности такие как, термостат, термометр и аварийный термостат. В панели управления предусмотрено место под установку погодозависимой

автоматики и устройств зонального регулирования. В котлах KOBOLD PRO погодозависимая автоматика и устройства зонального регулирования в комплект поставки не входят и заказываются отдельно.

Одноступенчатое исполнение

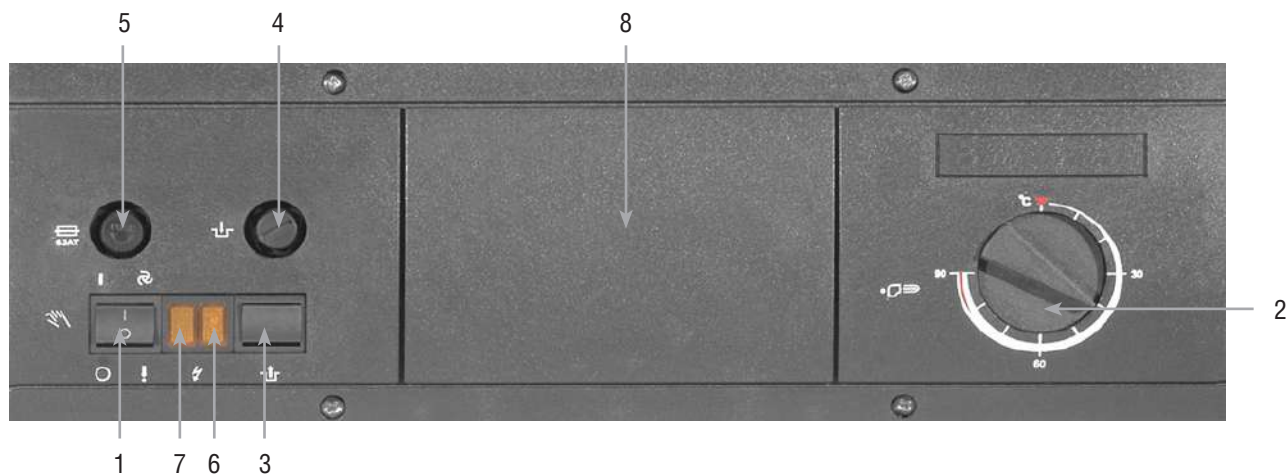
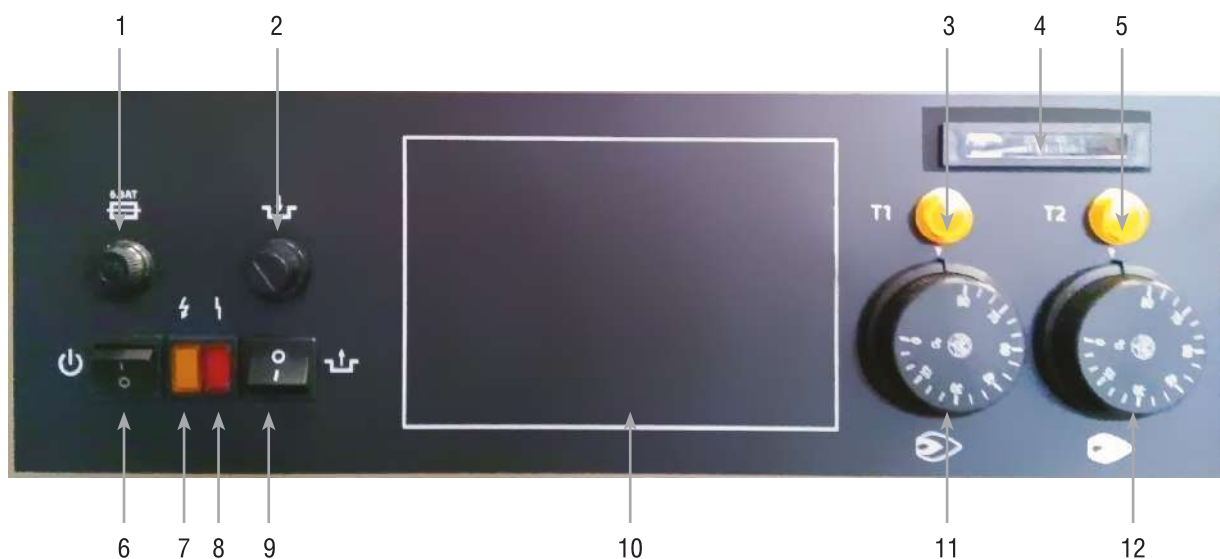


Рис. 6

- | | |
|-----------------------------------------|--------------------------------------------|
| 1. главный выключатель вкл/выкл; | 5. плавкий предохранитель; |
| 2. термостат котла (от 30°C до 90°C); | 6. индикатор включения насоса; |
| 3. клавиша перезапуска; | 7. индикатор неисправности горелки |
| 4. термостат защиты от перегрева котла; | 8. место под установку внешней автоматики. |

Двухступенчатое исполнение

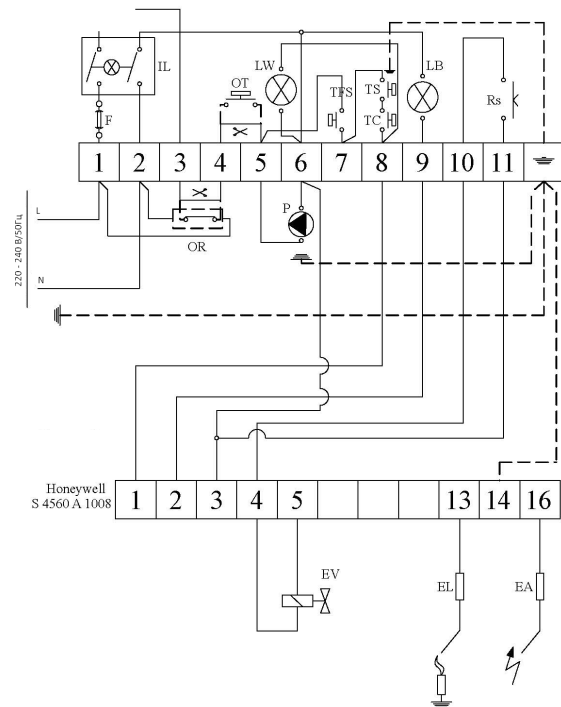


- | | | |
|--------------------------------------|----------------------------------------|---------------------------------------------|
| 1. Плавкий предохранитель. | 6. Главный выключатель вкл/выкл. | 10. Место под установку внешней автоматике. |
| 2. Предохранительный термостат. | 7. Индикация рабочего положения котла. | 11. Термостат 1-ой ступени. |
| 3. Индикация работы на 1-ой ступени | 8. Индикация блокировки горелки. | 12. Термостат 2-ой ступени. |
| 4. Термометр. | 9. Копка сброса блокировки горелки. | |
| 5. Индикация работы на 2-ой ступени; | | |

3.2 Схема электрических подключений панели управления

Не допускается вносить какие-либо изменения во внутреннюю электропроводку или в предохранительные устройства.

Одноступенчатое исполнение

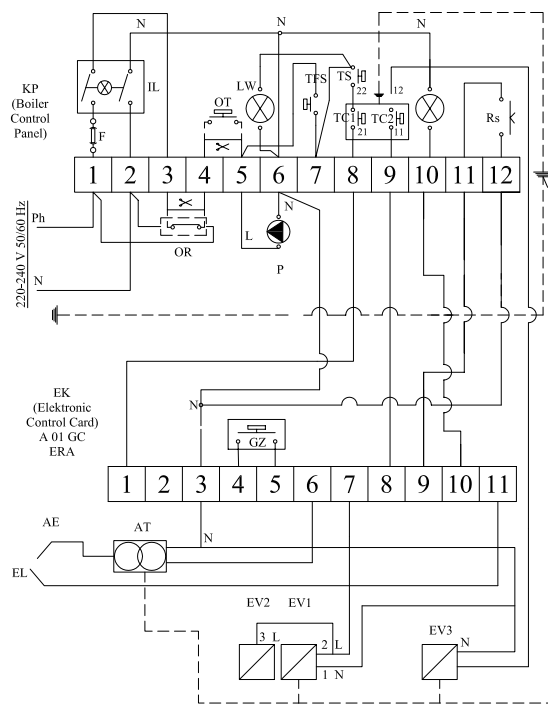


IL – кнопка вкл./выкл.
 F – предохранитель 6А
 OT – комнатный термостат
 LW – индикатор питания
 TFS – термостат дымоудаления
 TS – термостат безопасности
 TC – термостат котла
 LB – индикатор неисправности

Rs – кнопка перезапуска
 L – фаза
 N – ноль
 OR – хронотермостат
 P – циркуляционный насос
 EV – газовый клапан
 EL – ионизационный электрод
 EA – электрод розжига

Рис. 7.

Двухступенчатое исполнение



L – фаза
 N – нейтраль
 OR – Подключение таймера
 IL – Переключатель ВКЛ/ВЫКЛ
 GZ – реле давления газа
 EV1 – Клапан безопасности
 EV2 – Газовый клапан первой ступени
 EV3 – Газовый клапан второй ступени
 AT – Трансформатор розжига
 AE – Электрод розжига

EL – Электрод контроля пламени
 F – Предохранитель 6А
 OT – Комнатный термостат
 LW – лампа рабочего положения
 TFS – Термостат дымовых газов
 LB – Лампа блокировки
 P – циркуляционный насос
 Rs – кнопка сброса
 TS – термостат аварийный
 TC1 – термостат первой ступени
 TC2 – термостат второй ступени

Рис. 8.

3.3 Проверка предохранительного термостата

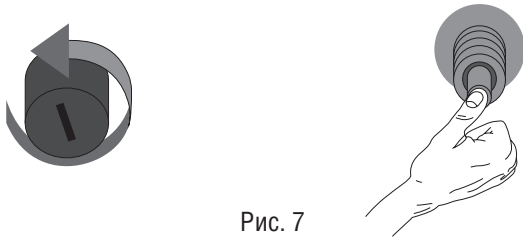


Рис. 7

На панели управления открутите защитный колпачок термостата (поз.6, рис.6)

Нажмите кнопку до упора

В случае аварийной остановки котла, т.е. когда запрос на отопление есть, а котел не запускается, необходимо убедиться в следующем:

- котел подключен к электрической сети;
- главный выключатель переведен в положение «вкл» (поз.1, рис.6);
- термостат котла выставлен на необходимую температуру (поз.2, рис.6);
- термостат безопасности (поз.4, рис.6) сработал от перегрева, для чего последовательно сделайте следующее:

Если после воздействия на термостат безопасности, котел перезапустился, необходимо выявить и устранить неисправности повлекшие перегрев котла. Возможной неисправностью может быть засорение системы отопления. Для выявления неисправности обратитесь в сервисный центр по обслуживанию системы отопления. Данные работы не относятся к гарантии котла.

ВНИМАНИЕ!

Т.к. система отопления находится под давлением и нагревается до высоких температур, не производите самостоятельно ремонт котла и системы отопления.

3.4 Меры предосторожности

- Газовые напольные котлы Kentatsu серии Kobold PRO сконструированы для нагрева теплоносителя в системах отопления для обогрева помещения и могут быть использованы, как для отопления, так и совместно с системой ёмкостного нагрева горячего водоснабжения. Данное оборудование не должно использоваться не по назначению;
- Котлы Kobold PRO используются в системах отопления с горячим теплоносителем. Во избежание ожогов не касайтесь линий подключения теплоносителя во время работы котла;
- Будьте внимательны, система отопления находится под давлением, в случае утечки теплоносителя не проводите сантехнические работы самостоятельно, обратитесь к специалисту;
- В случае возникновения необходимости поднять давление в системе отопления путем заполнения её теплоносителем. Не заливайте в разогретый котел холодный те-

плоноситель, дождитесь понижения температуры котла ниже 40 °С, в противном случае возможно образование трещин на чугунном теплообменнике;

- Выбор мощности котла должен производиться в соответствии с правильно рассчитанным проектом, подготовленным в соответствии со стандартами;
- Во время проектирования системы отопления и размещения котла в котельной учитывайте вес котла и возможность его перемещения для монтажа;
- Котлы серии Kobold PRO состоят из литых чугунных секций заводской сборки. Необходимо избегать механических повреждений при транспортировке и монтаже котлов;
- При установке котла в котельной должно быть предусмотрено достаточно свободного места для осмотра и сервисного обслуживания;
- Площадка под установку котла должна быть ровной и приподнята от пола на 150 мм;
- Теплоноситель в системе отопления является технической жидкостью, его нельзя употреблять в пищу и использовать как санитарную воду;
- Ввод в эксплуатацию и настройка должны производиться авторизованным сервисным центром;
- Котлы серии Kobold PRO могут работать на природном или сжиженном газе. Котлы поставляются адаптированными под природный газ, для эксплуатации котла на сжиженном газе необходимо заменить форсунки и настроить газовый клапан;

ВАЖНО

Для перевода котла на сжиженный газ обратитесь в авторизованный сервисный центр. Самостоятельная настройка котла может привести к выходу оборудования из строя.

- Техническое обслуживание котла должно производиться своевременно. Несвоевременно проведенное техническое обслуживание может стать причиной снижения производительности, увеличению расхода топлива и выхода оборудования из строя. Техническое обслуживание необходимо проводить не реже двух раз в год, рекомендуется делать это до отопительного сезона и после отопительного сезона;
- Для проведения технического обслуживания обращайтесь в авторизованный производителем сервисный центр;
- Во время технического обслуживания или ремонта необходимо использовать только оригинальные запасные части;
- В процессе работы передняя панель котла должна быть закрыта.

ВАЖНО

Повреждения оборудования, вызванные несоблюдением требований данной инструкции не относятся к гарантийным и производитель не несет ответственности за них.

4. ИНСТРУКЦИЯ ПО МОНТАЖУ

4.1 Рекомендации и требования по монтажу

- Если входное давление газа превышает рекомендованное заводом производителем, то рекомендуется на подводящем газопроводе устанавливать регулятор понижающий давление газа.
- Если котёл устанавливается в подвале, рекомендуется устанавливать его на подиум высотой не менее 150 мм;
- Исходя из условий удобства монтажа и обслуживания, необходимо оставить свободное пространство с торца котла не менее 700 мм. Минимальное расстояние между задней частью котла и стеной составляет 200 мм, кроме того, с двух сторон котла необходимо оставить свободное пространство для доступа к его задней части не менее 500 мм;
- При монтаже котлов Kobold PRO необходимо установить на выходе теплоносителя группу безопасности, включающую в себя автоматический воздухоотводчик, манометр и аварийный сбросной клапан на 3 бар (рис.10, поз.1). Отвод теплоносителя из сбросного клапана необходимо обеспечить в дренажную линию с разрывом струи;
- При выходе из строя котла по причине отсутствия группы безопасности или расширительного бака, ремонт будет считаться не гарантийным и подлежит к оплате владельцем оборудования в полном объеме.

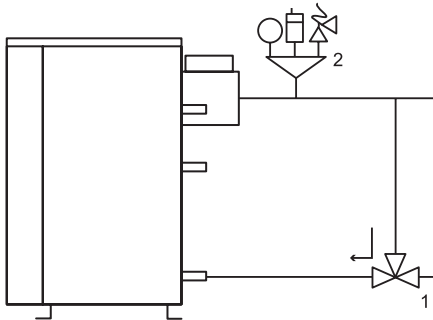


Рис. 10

- Для выравнивания температурного перепада между подачей и обратной линией, рекомендуется устанавливать термостатический трехходовой клапан, например ESBE

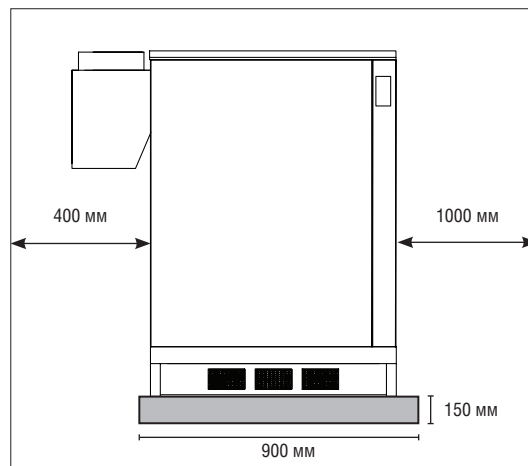
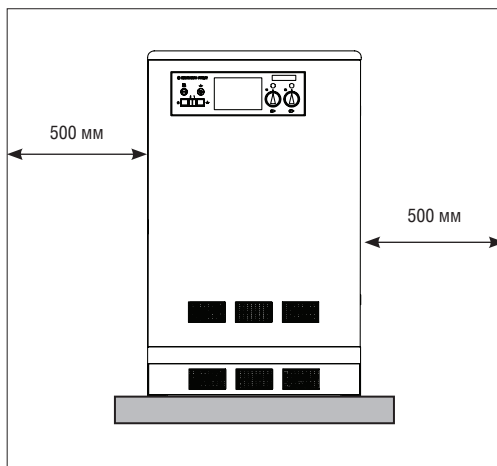


Рис. 9

VTC511 (поддержание температуры обратной линии в котел не ниже 60°C) (Рис.10, поз.1). Повреждения теплообменника, вызванные перепадом температуры, не являются гарантийными.

- Для предотвращения попадания взвешенных частиц в котел из системы отопления, необходимо установить на обратной линии фильтр механической очистки;
- Для предотвращения образования коррозии, котел и трубопроводы должны быть всегда заполнены водой;
- Носитель должен соответствовать следующим параметрам:

НОРМИРУЕМЫЙ ПОКАЗАТЕЛЬ	ЗНАЧЕНИЕ ПОКАЗАТЕЛЯ
Растворенный кислород, г/м ³	Не более 0.05
Свободная углекислота, г/м ³	Отсутствует
Значение pH	8.3-9.5
Взвешенные вещества, г/м ³	Не более 5.0
Жесткость воды, мг-экв/л	0.05 - 0.1

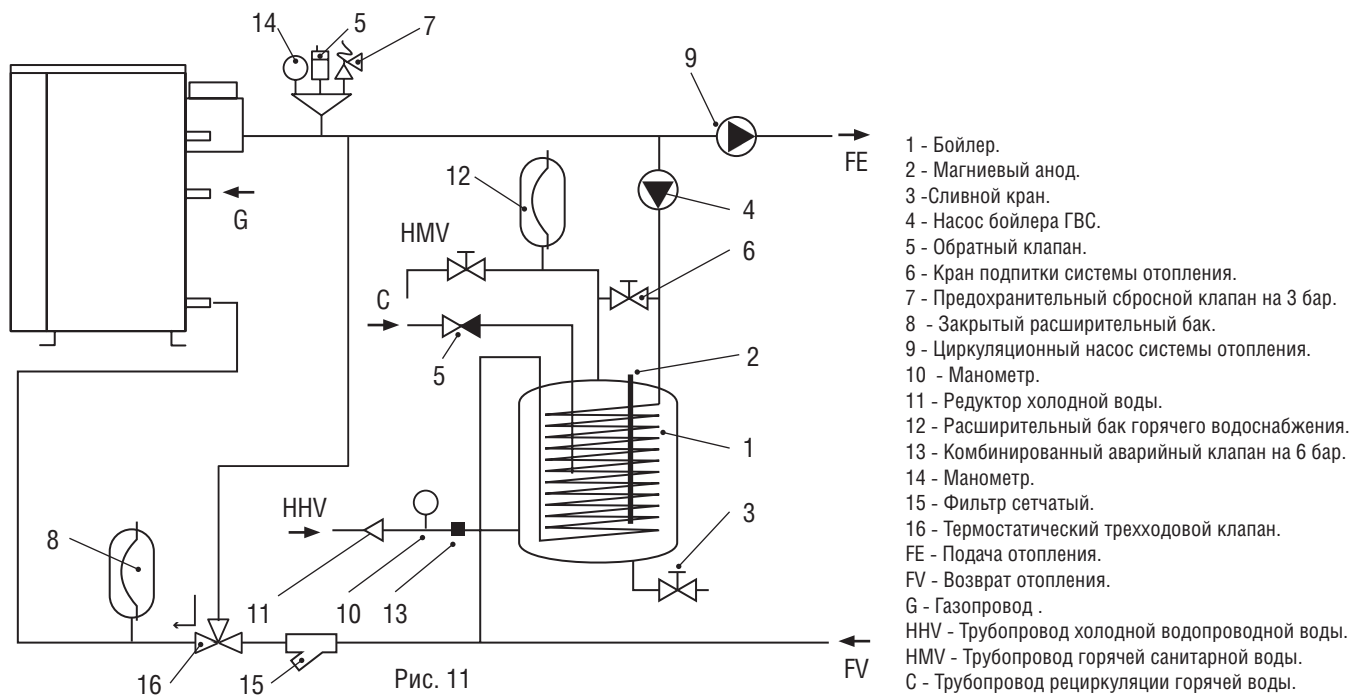
- В качестве теплоносителя для систем отопления, где теплогенератором является котел с чугунным теплообменником, рекомендуется использовать подготовленную воду.
- Компания Kentatsu допускает использование в качестве теплоносителя карбоксилатных незамерзающих жидкостей в том случае, если изготовитель незамерзающей жидкости гарантирует, что продукция не причиняет вреда теплообменнику и другим комплектующим котла.
- При использовании антифриза необходимо, чтобы система отопления соответствовала проекту, в котором учтены теплофизические свойства незамерзающей жидкости, т.к. антифризы имеют отличные характеристики от воды (теплоёмкость, теплопроводность, максимальная рабочая температура, вязкость, расширение жидкости). Данные свойства незамерзающих жидкостей могут привести к снижению производительности оборудования, перегревам, а так же некорректной работе системы отопления в целом, что в свою очередь может привести к выходу из строя оборудования.
- При несоблюдении вышеизложенных рекомендаций, гарантия на оборудование не поддерживается.

- Перед подключением котла к газу убедитесь в следующем:
- Газ должен соответствовать форсункам, установленным в котел.
- Газопровод должен быть чистым.
- На входе газа должен быть установлен газовый фильтр.
- Система газоснабжения должна быть проверена на герметичность.
- В месте подключения котла к газопроводу должна быть установлена диэлектрическая муфта.
- Для защиты газового клапана от механических частиц необходимо установить сертифицированный газовый фильтр. При выходе из строя котла по причине отсутствия газового фильтра, ремонт будет считаться не гарантийным и подлежит к оплате владельцем оборудования в полном объеме.
- Требования к категории газа:

СТРАНА	КАТЕГОРИЯ ГАЗА	ПОДАВАЕМОЕ ДАВЛЕНИЕ ГАЗА [мбар]
RU	I2H3P	20; 37/60

4.2 Пример обвязки котла

Приведенная далее схема (Рис.11) гидравлических подключений является примерной. В каждом отдельном случае необходимо разрабатывать проект отопления, в котором более точно будет указано количество контуров и используемых элементов. .



⚠ ВНИМАНИЕ!

При установке группы безопасности и расширительного бака запрещается располагать между ними и котлом запорную арматуру.

4.3 Вентиляция помещения котельной и дымоудаление

В помещении, в котором установлен котёл, необходимо обеспечить постоянный приток воздуха, необходимого для процесса горения. Приточный воздух не должен содержать паров агрессивных веществ, а также иметь высокую влажность и запылённость. Кроме того, помещение должно быть защищено от мороза, воздух в нём должен иметь температуру от +5°C до +35°C и относительную влажность до 80%.



ВНИМАНИЕ

Запрещено использование в помещении отопительного газоиспользующего оборудования, не соединенного с дымоходом и не оснащенного вытяжным устройством для отвода продуктов сгорания.

Краткий перечень требований к системе дымоудаления

- Дымовая труба должна быть отдельно стоящей;
- Проходное сечение дымохода не должно быть менее сечения отвода котла;
- К одному дымоотводному каналу можно подсоединять более одного прибора, при условии, что они находятся не на одном этаже;
- Места соединений должны быть герметичными.

Факторы, влияющие на систему дымоудаления:

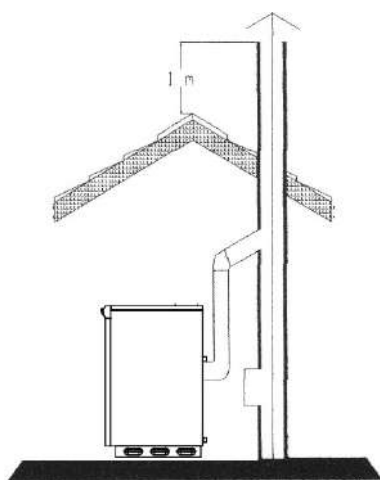


Рис. 12

Факторы отрицательно, влияющие на систему дымоудаления:



Рис. 13

ВНИМАНИЕ!

При монтаже котлов Kobold PRO необходимо выполнять рекомендации завода производителя по входному давлению газа на газовый клапан, установленный в котле.

4.4 Настройка газового клапана (Honeywell)

Порядок проведения настройки газового клапана

Настройка регулятора клапана VR4605CB.

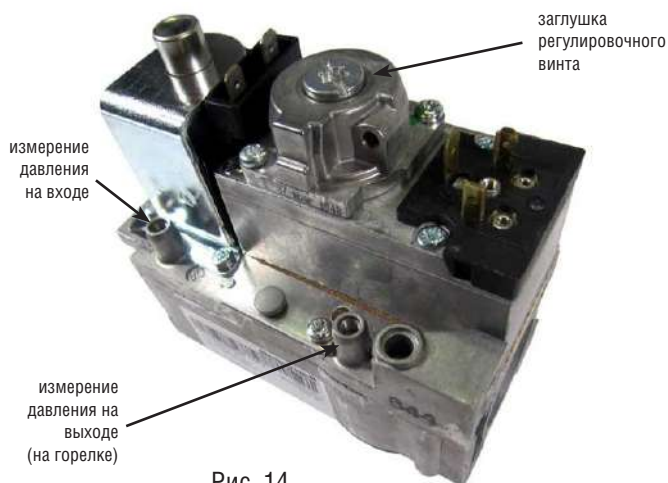


Рис. 14

ВНИМАНИЕ!

Регулировка газовых клапанов должна производиться квалифицированным персоналом, представителей авторизованных сервисных центров.

Во время настройки подождите некоторое время для стабилизации давления до выполнения корректировки.

Перед выполнением любой регулировки удалите заглушку регулировочного винта.

Контролируйте расход газа на номинальной теплопроизводительности котла в соответствии с указанным в таблице технических характеристик (стр.6).

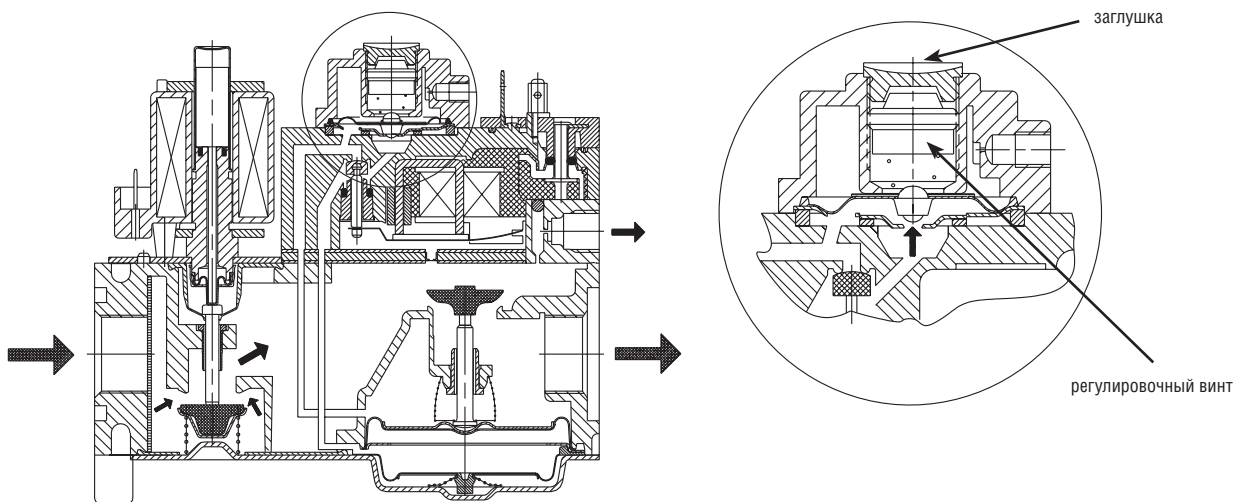


Рис. 15

Регулировка значения давления.

Подключите подходящий манометр к трубопроводу или ниппелю на выходе из газового клапана. Точка для измерения должна быть как можно ближе к горелке.

Подайте питание на регулятор и подождите, пока на манометре не зафиксируется значение.

Используйте отвёртку для того, чтобы повернуть регулиро-

вочный винт: по часовой стрелке для увеличения давления или против часовой для уменьшения. Используйте указанные действия до достижения необходимого максимального давления (указано в технических характеристиках).

Проверьте значение максимального давления несколько раз.

Установите заглушку регулировочного винта на прежнее место.

Настройка регулятора клапанов VR420, VR425, VR432, VR 434.

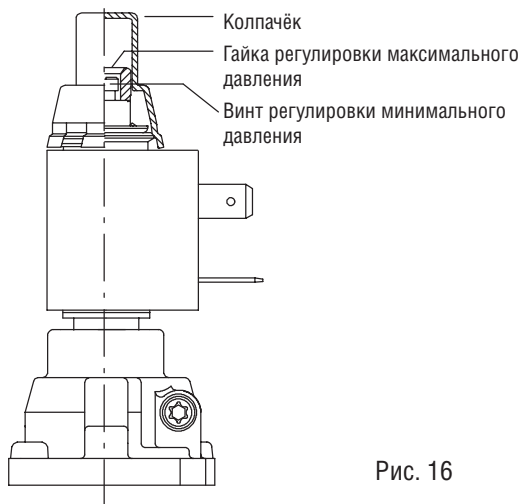


Рис. 16

Перед выполнением любой регулировки удалите защитный колпачёк, поместив небольшую отвёртку в один из пазов и осторожно подняв, одновременно придерживая с другой стороны. (рис. 5)

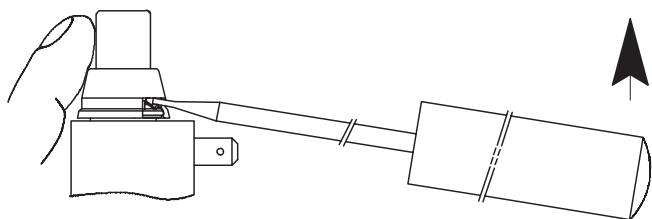


Рис. 17

Отрегулируйте сначала значение максимального давления (второй ступени), затем установите минимальное (первой ступени).

Любая корректировка максимального значения влияет на уставку минимального!

Контролируйте расход газа на номинальной теплопроизводительности котла в соответствии с указанным в таблице технических характеристик (стр.6). Значение расхода на минимальной мощности установите равным 50% от номинального значения.

Регулировка максимального значения давления (вторая ступень)

Подключите подходящий манометр к трубопроводу или ниппелю на выходе из газового клапана. Точка для измерения должна быть как можно ближе к горелке.

Подайте питание (включите вторую ступень) на регулятор и подождите, пока на манометре не зафиксируется значение.

Используйте 8 мм гаечный ключ для того, чтобы повернуть регулировочную гайку максимальной настройки: по часовой стрелке для увеличения давления или против часовой для уменьшения. Используйте указанные действия до достижения необходимого максимального давления (указано в технических характеристиках).

Проверьте значение максимального давления несколько раз. Установите защитный колпачёк на прежнее место.

Регулировка минимального значения давления (первая ступень)

Подключите подходящий манометр к трубопроводу или ниппелю на выходе из газового клапана. Точка для измерения должна быть как можно ближе к горелке.

Отключите питание (отключите вторую ступень) от регулятора и подождите, пока на манометре не зафиксируется значение.

Используйте отвёртку 3,5 мм для того, чтобы повернуть регулировочный винт минимальной настройки: по часовой стрелке для увеличения давления или против часовой для уменьшения.

Подайте питание на регулятор (включите вторую ступень). Проверьте значение максимального давления, затем снова минимальное. Повторите процедуру до получения необходимых параметров.

Установите защитный колпачёк на прежнее место.

4.5 Переналадка котла на другой вид газа

Переналадка котла на другой вид газа должна осуществляться квалифицированными специалистами.

Котел настроен на заводе на природный газ.

Для переналадки на другой вид газа выполните следующие указания:

1. Установите главный выключатель системы управления в положение 0 (выкл).
2. Закройте газовый кран.

⚠ ВНИМАНИЕ!

Опасность поражения электрическим током при открытом приборе

- Перед тем, как открыть котел, обесточьте отопительную систему главным выключателем.
- Обеспечьте защиту отопительной системы от случайного включения.

3. Снимите переднюю крышку котла.
4. Заменить форсунки на горелке (см. таблицу технических характеристик на стр. 8)

Порядок проведения настройки газового клапана VR4605CB

Для того, чтобы произвести настройку клапана VR4605CB на сжиженный газ необходимо выполнить следующие операции:

- Заменить регулятор давления газового клапана 3...20 мбар на регулятор давления 4...37 мбар. (поз.2 рис.18)
- Установить на газовый клапан адаптер (поз.4 рис.18)
- Проверить герметичность газовых соединений.
- Выполнить регулировку газового клапана
- Произвести настройку газового клапана по давлению (см. таблицу технических характеристик на стр. 9), в соответствии с пунктом 4.5 Настройка газового клапана.
- Опломбировать винты регуляторов давления газового клапана.

Обозначения:

1. Катушка EV1
2. Регулятор давления 3...20 Бар
3. Катушка EV2
4. Адаптер GPL
5. Колпачок
6. Отвод измерения давления на входе
7. Отвод измерения давления на выходе

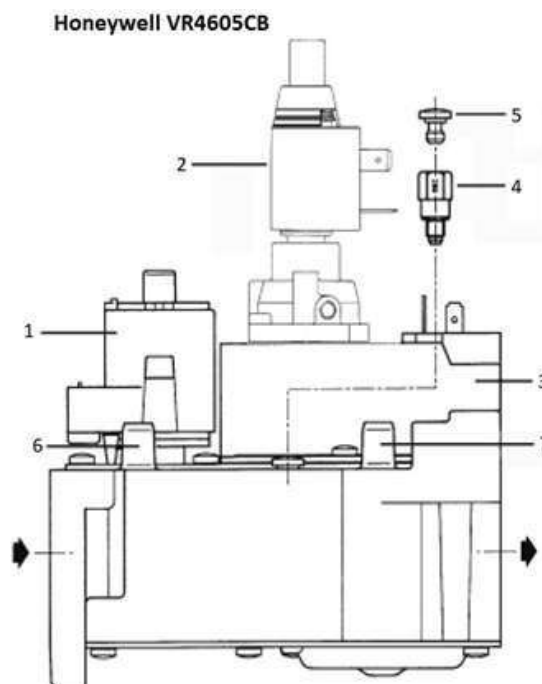


Рис. 18

Порядок проведения настройки газового клапана VR420PA, VR425PA, VR432PA, VR434PA

Установленное значение рабочего давления газового клапана рекомендуется изменять только в случае от одного вида газа на другой.

Для того, чтобы произвести настройку клапана на сжиженный газ необходимо выполнить следующие операции:

- Заменить регулятор давления газового клапана 3...20 мбар на регулятор давления 4...37 мбар. (поз.2 рис.19)
- Проверить герметичность газовых соединений.
- Выполнить регулировку газового клапана
- Произвести настройку газового клапана по давлению (см. таблицу технических характеристик на стр. 9), в соответствии с пунктом 4.5 Настройка газового клапана.
- Опломбировать винты регуляторов давления газового клапана.

ПРИМЕЧАНИЕ:

При испытании на герметичность можно использовать мыльный раствор или специальные вещества. Необходимо избегать открытого огня. Переход на другой вид газа должен быть осуществлен специально подготовленным персоналом.

i ВАЖНО

Возможны сбои в работе из-за ошибочной настройки вида газа.

- Соблюдайте последовательность действий.
- Выполняйте все действия полностью.

Honeywell VR420PA

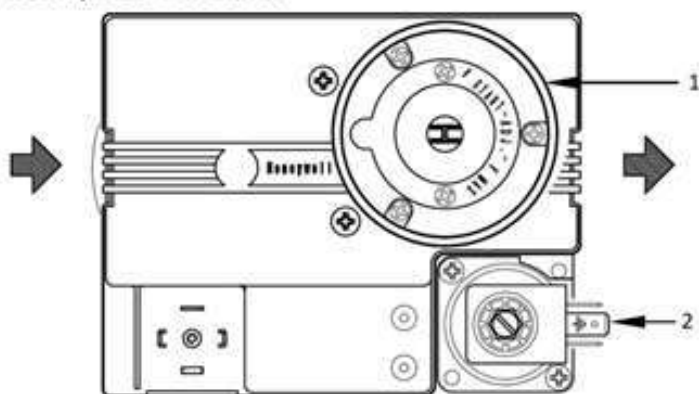


Рис. 19

Обозначения:

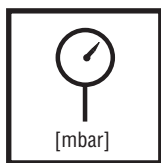
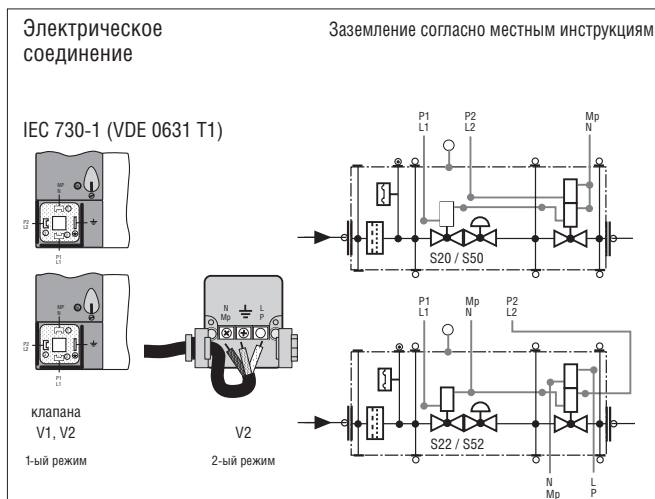
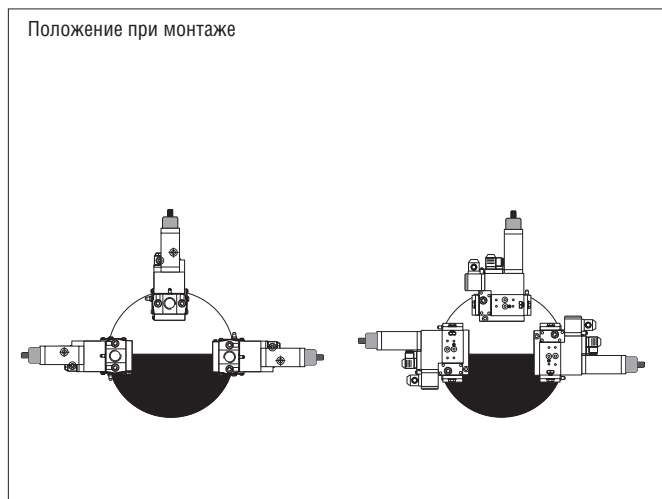
- 1 – Катушка EV1 – EV2
- 2 – Регулятор давления 3...20 Бар

4.6 Настройка газового клапана (DUNGS)

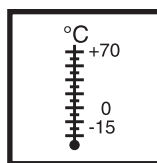
Порядок проведения настройки газового клапана

Универсальный газовый блок двухступенчатого действия Тип MB-ZR (DLE) B01

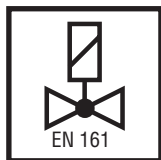
Номинальные внутренние диаметры Rp 1/2 - Rp 1 1/4



Макс. рабочее давление
 $p_{max} = 360 \text{ mbar (36 kPa)}$



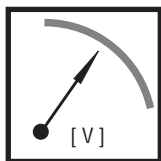
Температура окружающей среды
 $-15 \text{ }^\circ\text{C} \dots +70 \text{ }^\circ\text{C}$



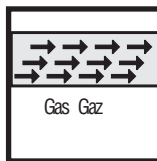
V1+V2 класс A, группа 2
 согласно EN 161



Вид защиты
 IP 54 согласно
 IEC 529 (DIN 40 050)



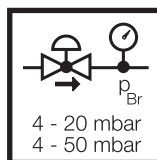
$U_n \sim(\text{AC}) 220\text{V}-15\% \dots 230\text{V} + 10 \%$
 или
 $\sim(\text{AC}) 110 \text{ V} - 120 \text{ V}, \sim(\text{AC}) 240 \text{ V}$
 $=(\text{DC}) 48 \text{ V}; =(\text{DC}) 24 \text{ V} - 28 \text{ V}$
 Продолжительность включения



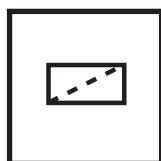
Семейство 1 + 2 + 3



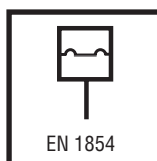
класс A, группа 2
 согласно
 EN 88



Диапазон давления на выходе
 S 20 / S 22: 4 - 20 mbar (0,4 - 2 kPa)
 S 50 / S 52: 4 - 50 mbar (0,4 - 5 kPa)



Микрофильтр

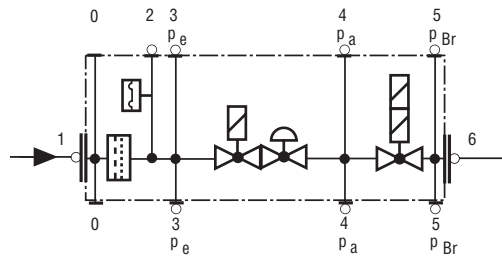
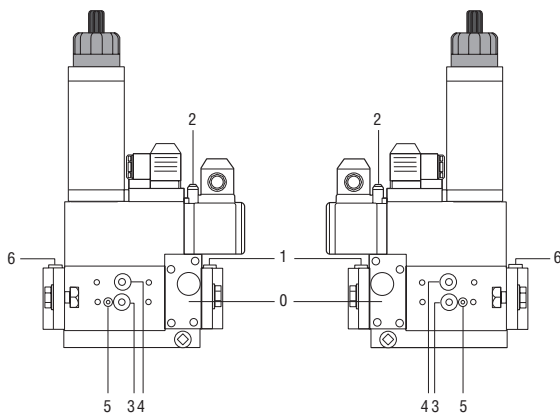


Реле давления
 тип
 GW...A5, GW...A2, NB...A2, ÜB...A2
 согласно
 EN 1854



В установках сжиженного газа запрещается эксплуатация MB-ZR...ниже 0°C. Применять только для газообразного сжиженного газа, жидкие углеводороды разрушают уплотнительные материалы.

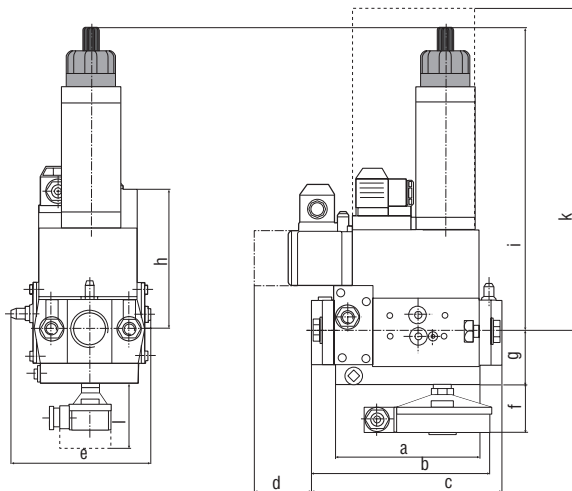
Пункты для измерения давления



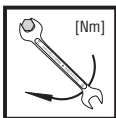
- 0 Крышка фильтра
- 1,3,4,6 Резьбовая пробка G1/8
- 2 Измерительный патрубок по выбору
- 5 Резьбовая пробка M4

Сборочные размеры

d = Место, требующееся для крышки реле давления
 k = Место, требующееся для замены соленоида
 l = Место, требующееся для монтажа концевого контакта K01/1



Тип	Rp	Время размыкания	Сборочные размеры [mm]											Вес [kg]	
			a	b	c	d	e	f	g	h	i	j	k		l
MB-ZRD 405 B.../407	Rp 1/2	< 1 s	110	130,5	151	40	120	50	46	115	100	180	250	80	2,25/2,25
MB-ZRDLE 405 B.../407	Rp 3/4	< 20 s	110	130,5	151	40	120	50	46	115	140	220	250	80	2,35/2,35
MB-ZRD 410 B.../412	Rp 1	< 1 s	140	162,5	185	40	145	50	55	135	125	220	300	80	4,55/4,65
MB-ZRDLE 410 B.../412	Rp 1 1/4	< 20 s	140	162,5	185	40	145	50	55	135	160	260	300	80	4,65/4,75



Макс. крутящие моменты / Трубопроводная арматура

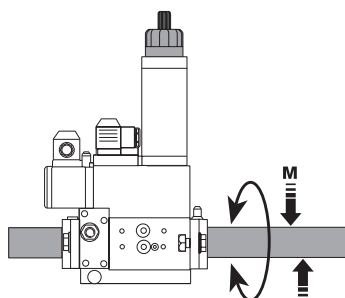
М 4	М 5	М 6	М 8	М 10	G 1/8	G 1/4	G 1/2	G 3/4
2,5Nm	5Nm	7Nm	15Nm	25Nm	5 Nm	7 Nm	10Nm	15Nm



Используйте специальные инструменты!

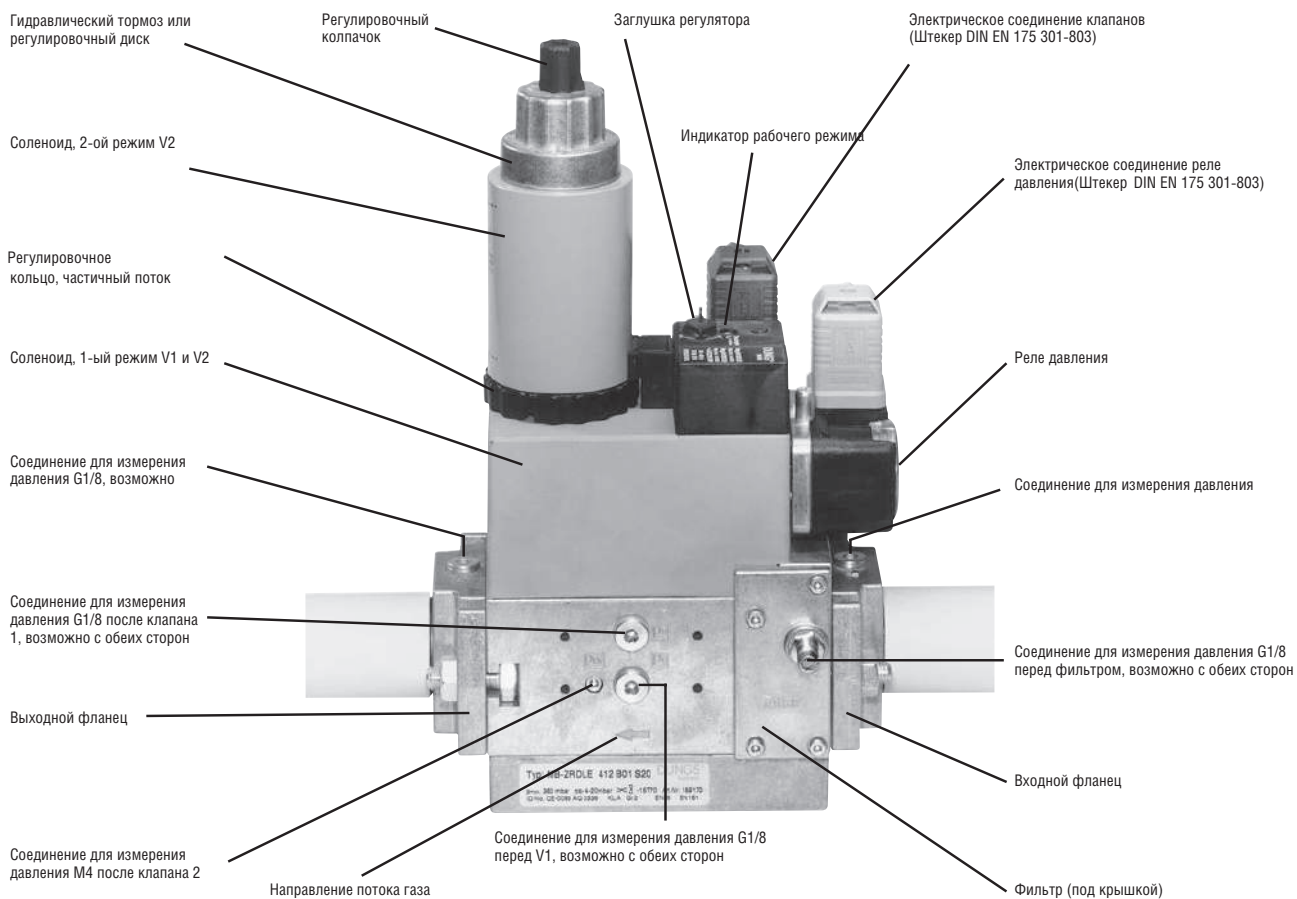
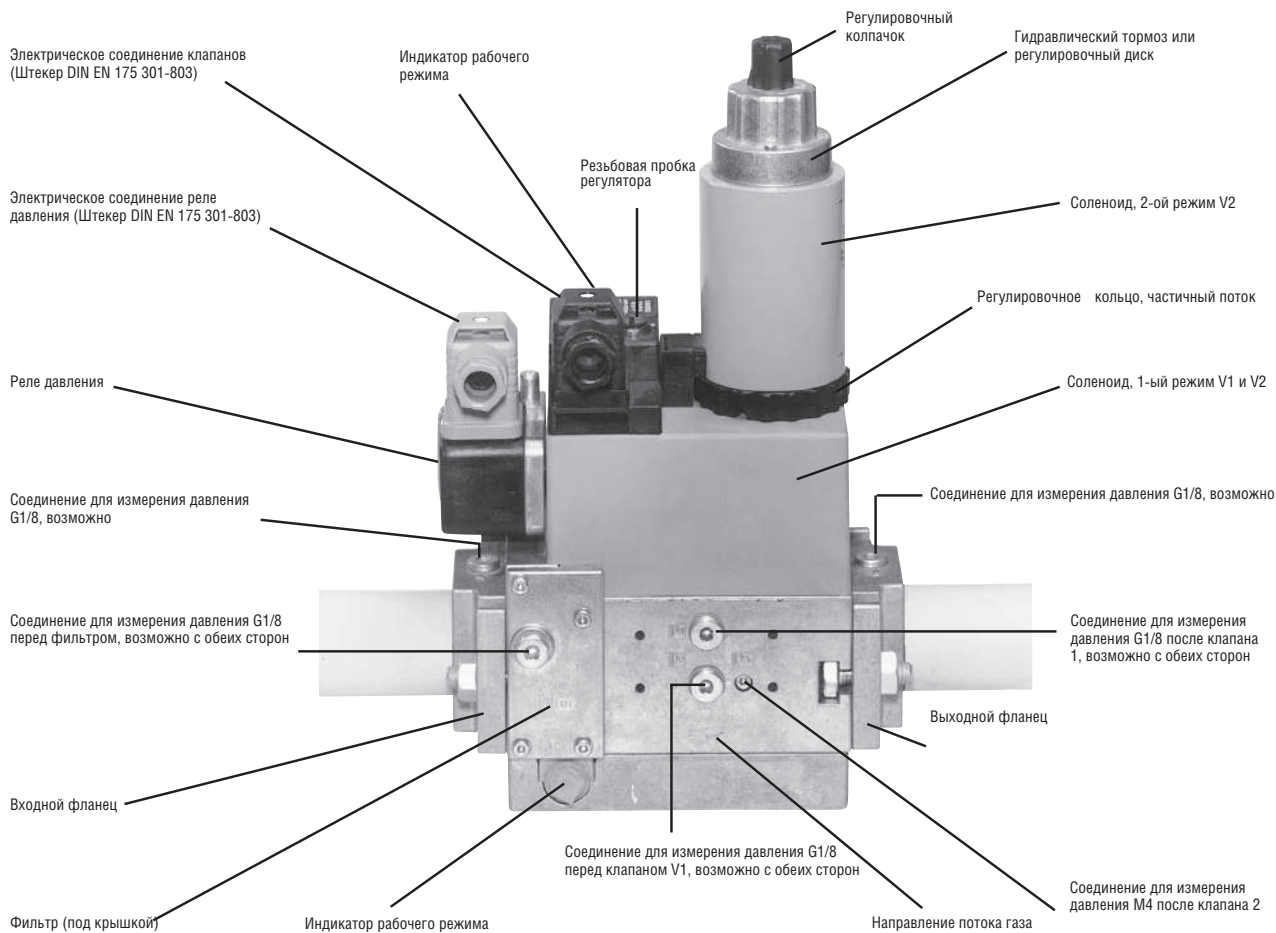
Винты вкручивайте крестообразно!

Узел запрещается использовать в качестве рычага.



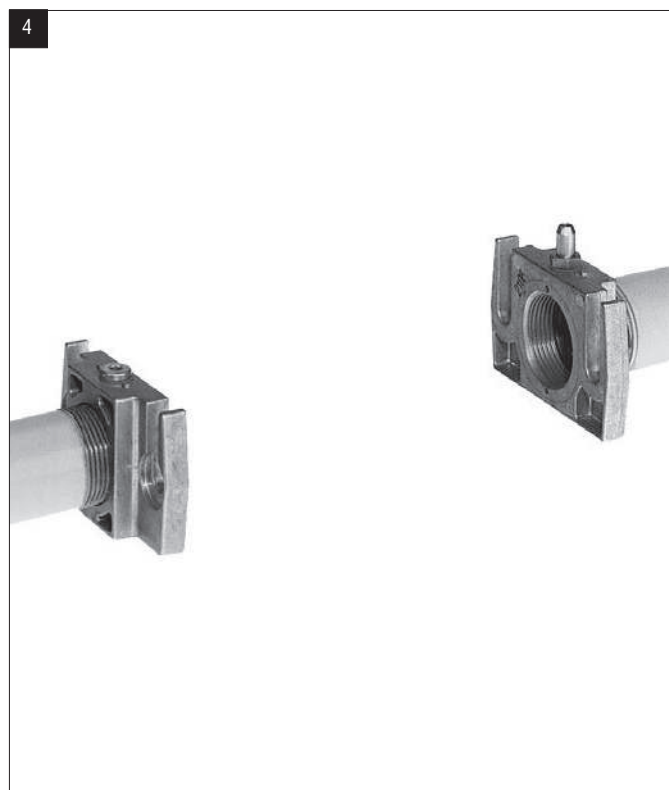
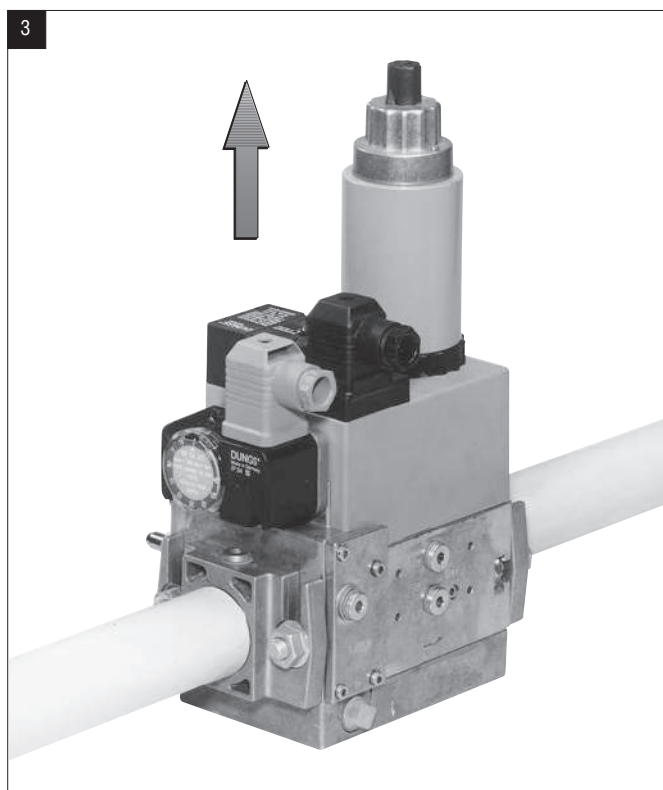
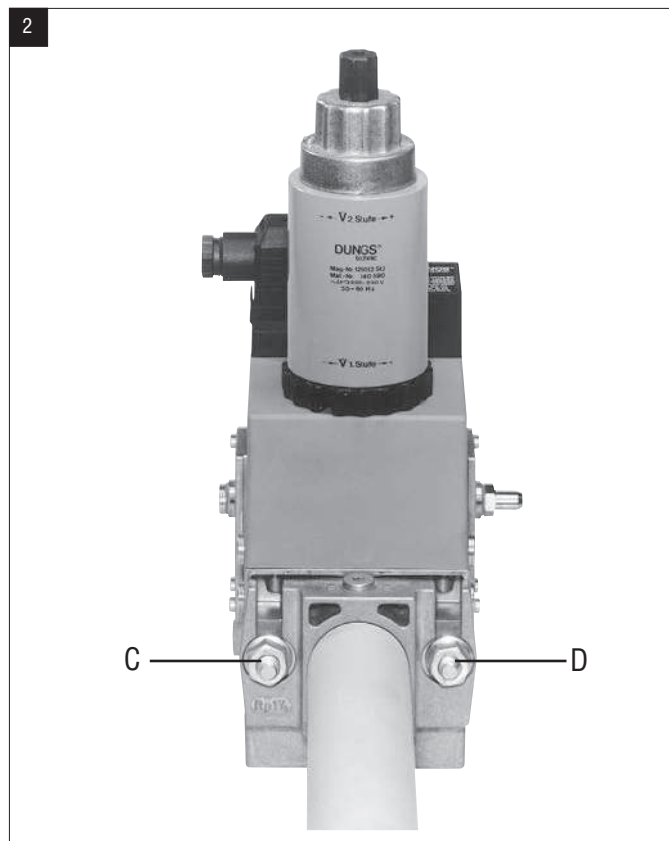
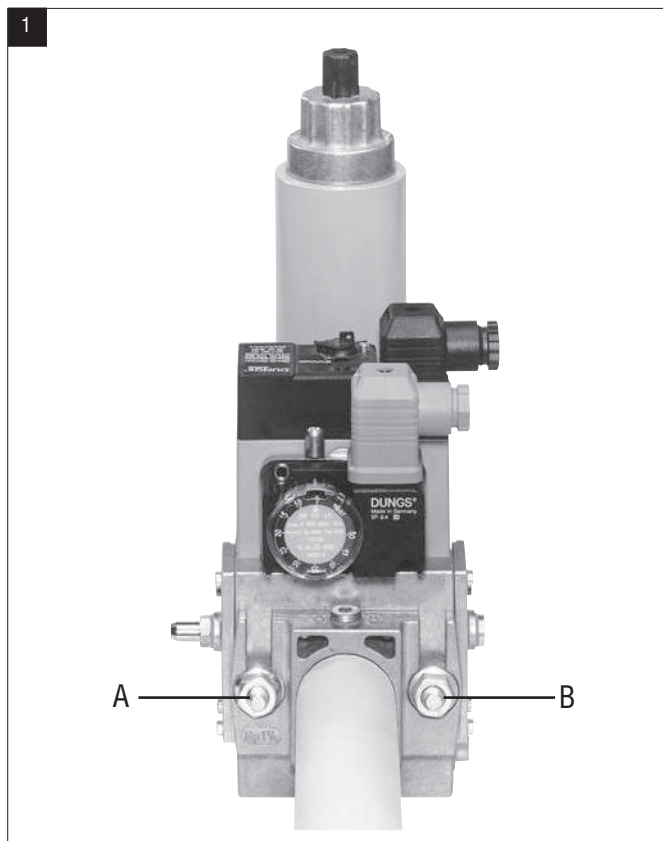
DN	10	15	20	25	32	
Rp	3/8	1/2	3/4	1	1 1/2	
M _{max.}	70	105	225	340	475	[Nm] t ≤ 10 s
T _{max.}	35	50	85	125	160	[Nm] t ≤ 10 s

Обзор



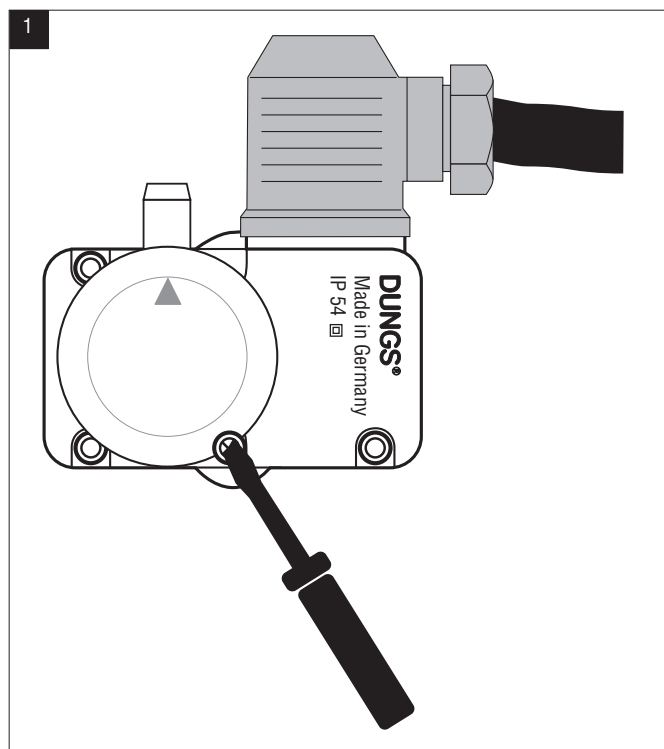
Резьбовой фланец MB-ZR... B01 (DN 15 - DN 32). Монтаж и демонтаж.

1. Раскрутить гайки А, В, С и D. Рис. 1 и 2
2. Вынуть (вверх) универсальный газовый блок, находящийся между резьбовыми фланцами. Рис. 3 и 4
3. Завершив монтаж, провести проверку на герметичность и правильность функционирования.



Настройка реле давления газа MB-ZR... B01

С помощью специального инструмента, отвертки № 3 или PZ 2, открутить болты на кожухе, рис. 1. Кожух снять.

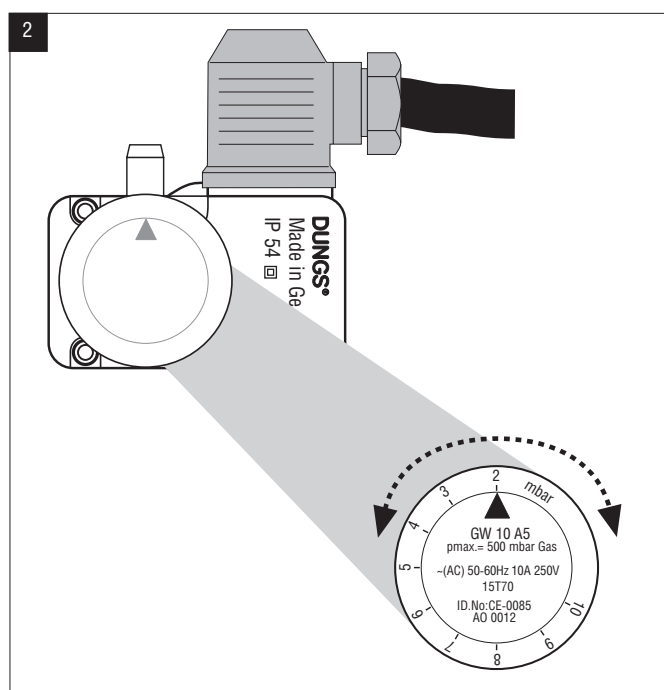


Реле давления установите с помощью регулировочного колесика со шкалой на заданное значение давления, рис. 2.



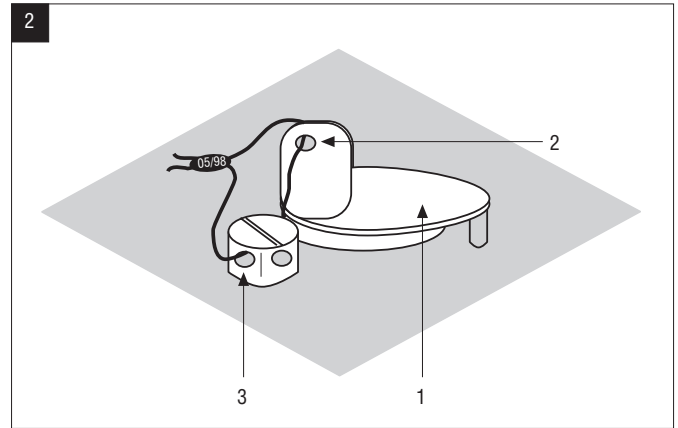
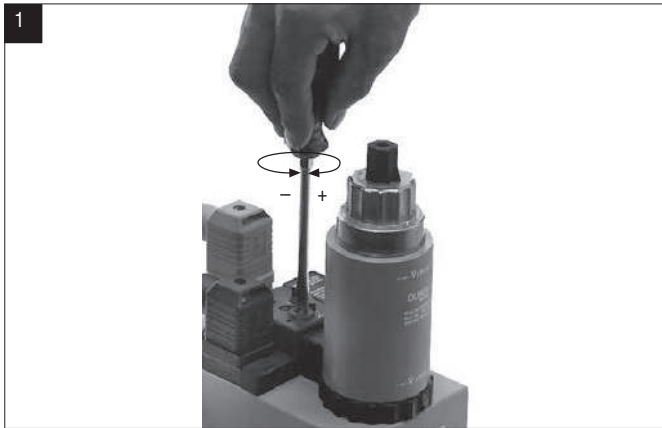
Соблюдайте указания изготовителя горелок!

Реле давления включается при падении давления: установка на Кожух снова установить на место!



MB-ZR ... B01 Настройка регулятора давления

1. Открыть защитную заглушку 1.
2. Поворачивая отверткой № 3 регулировочный винт, установить регулятор давления на требуемое давление на выходе p_a , рис. 1. Допустимые диапазоны давления на выходе 4 -20 мбар или 4 -50 мбар. Измерение давления производить в точке измерения № 4, рис. 1.



Пломбирование

Пломбирочное ушко 2 на заглушке диаметром $\varnothing = 1,5$ мм. Пломбирочное ушко 3 на винте с крестовым шлицем диаметром $\varnothing = 1,5$ мм.

После установки заданного давления.

1. Закрывать защитную заглушку 1.
2. Протянуть проволоку через ушки 2 и 3, (рис. 2).
3. Прижать пломбу на концы проволоки, проволоочная петля должна быть минимальной длины.

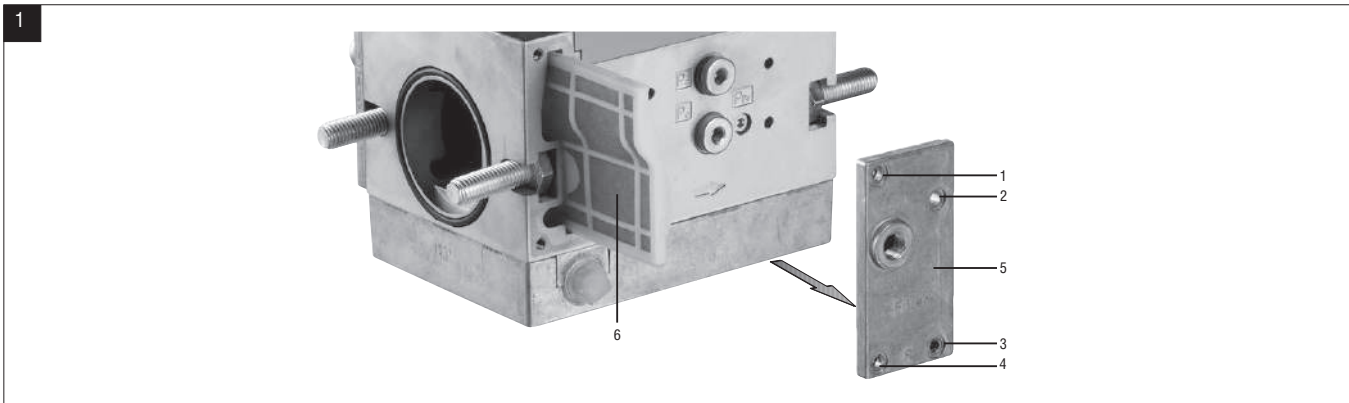
MB-ZR ... B01 Контроль фильтра

- ⚠ Контроль фильтра должен проводиться как минимум один раз в год!
- ⚠ Замена фильтра должна производиться, если значение Δp между соединениями для подачи давления 2 и 3 > 10 мбар.
- ⚠ Замена фильтра должна производиться, если значение Δp между соединениями для подачи газа 2 и 3 увеличилось в два раза по сравнению с последним измерением.

Замена фильтра может быть произведена, не снимая арматуры.

1. Прекратить подачу газа, закрутить шаровой кран.
2. Выкрутить с помощью ключа № 3 для винтов с внутренним шестигранником винты 1,2,3,4, снять крышку фильтра 5.
3. Вынуть фильтрующую вставку 6 и заменить новой.
4. Установить снова крышку фильтра 5, винты 1,2,3,4 вкрутить, не применяя силу, и затянуть.
5. Произвести проверку на герметичность и правильность функционирования. Подача давления через резьбовую пробку 3:
 $p_{\text{макс.}} = 360$ мбар

- ⚠ При частой замене фильтра: самонарезающие винты следует заменять винтами M4×14 с метрической резьбой.



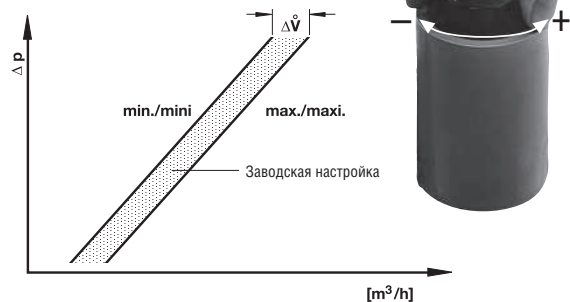
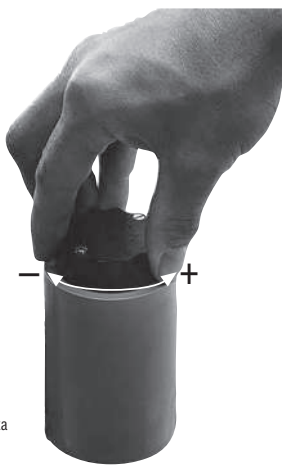
MB-ZRD ... B01

Регулировку главного потока можно производить только на V2.

Открутить винт



Не применяйте силу



MB-ZRDLE ... B01

Регулировку главного потока можно производить только на V2.

Открутить винт



Не применяйте силу



MB-ZR ... B01

Регулировка частичного потока, 1-ый режим Регулировку частичного потока можно производить только на V2.

1. Выкрутить винт с цилиндрической головкой на гидравлическом узле/ регулировочном диске.
2. Повернуть регулировочное кольцо поворот вправо: устанавливается малый частичный поток поворот влево: устанавливается большой частичный поток
3. Винт с цилиндрической головкой снова закрутить.

Регулировочное кольцо для частичного потока



MB-ZRDLE ... B01

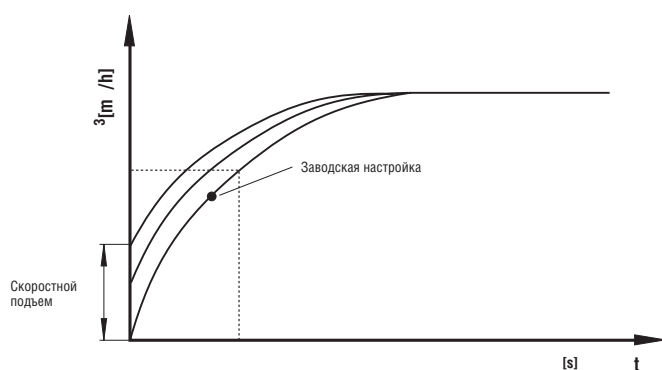
MB-ZRLE ... B01

Настройка скоростного подъема $V_{\text{старт.}}$

Заводская настройка MB-ZRDLE

... B01, MB-ZRLE ... B01: настройка скоростного подъема не произведена

1. Открутить регулировочный колпачок E гидравлического узла.
2. Регулировочный колпачок повернуть и использовать в качестве инструмента.
3. Поворачивая влево = возрастает скоростной подъем (+).



Замена гидравлического узла или регулировочного диска

1. Установку выключить.
2. Удалить с винта с потайной головкой A предохранительный лак.
3. Выкрутить винт с потайной головкой A.
4. Выкрутить винт с цилиндрической головкой B.
5. Снять регулировочный диск C или гидравлический узел D.
6. Заменить регулировочный диск C или гидравлический узел D.
7. Вкрутить снова винты с потайной и цилиндрической головками. Винт с потайной головкой закрутить так, чтобы гидравлический узел можно было еще прокручивать.
8. Винт с потайной головкой A покрыть предохранительным лаком.
9. Проверку на герметичность проводить в точке измерения давления через резьбовую пробку 4:
 $p_{\text{макс.}} = 360 \text{ мбар}$
10. Провести проверку функционирования.
11. Включить установку.

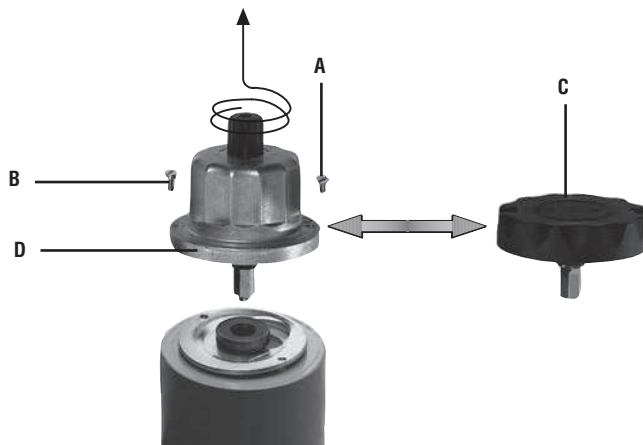


Диаграмма расхода 1
Кривые для выбора узла MB-405/412 (в отрегулированном состоянии), с микрофильтром

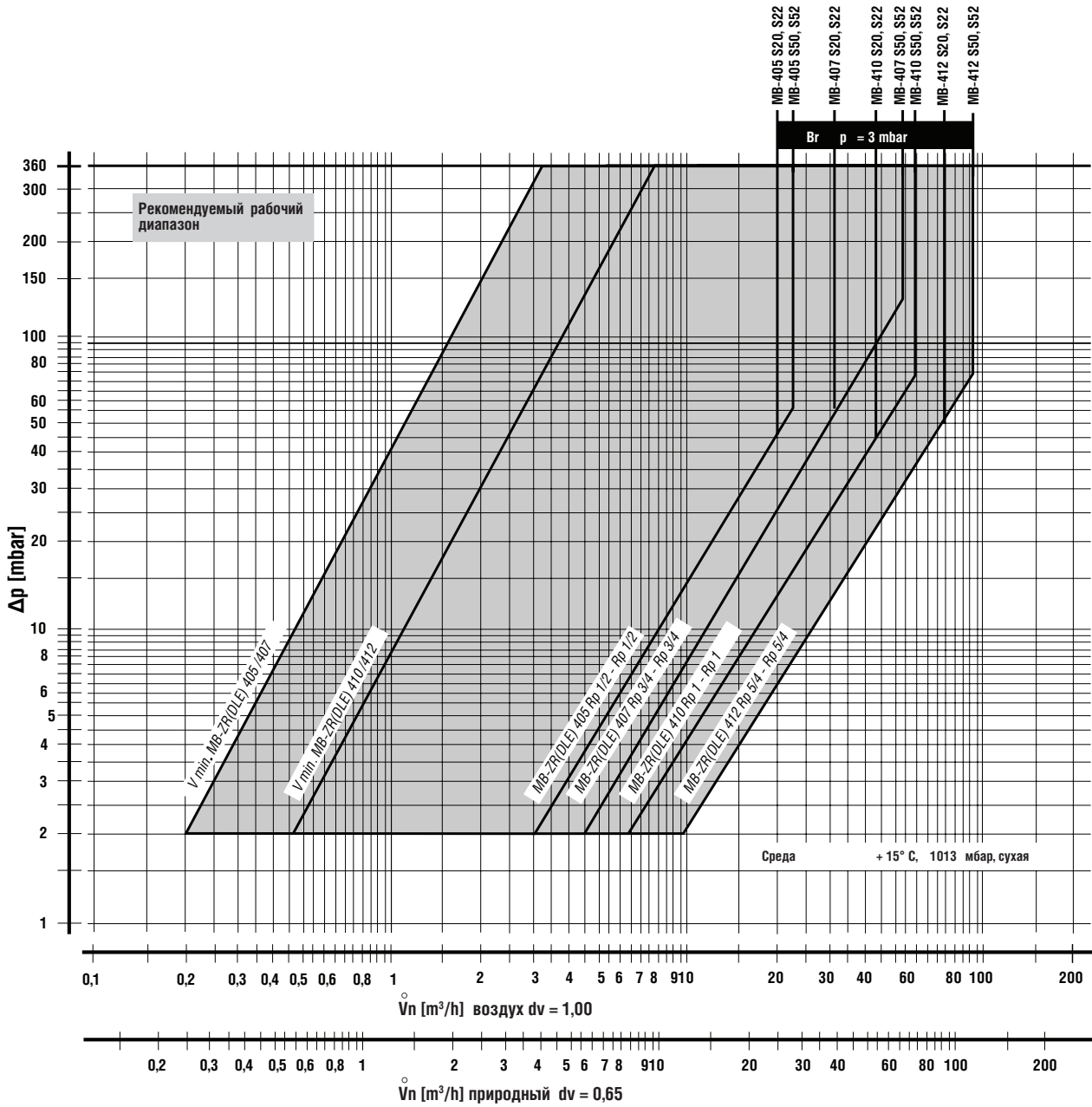
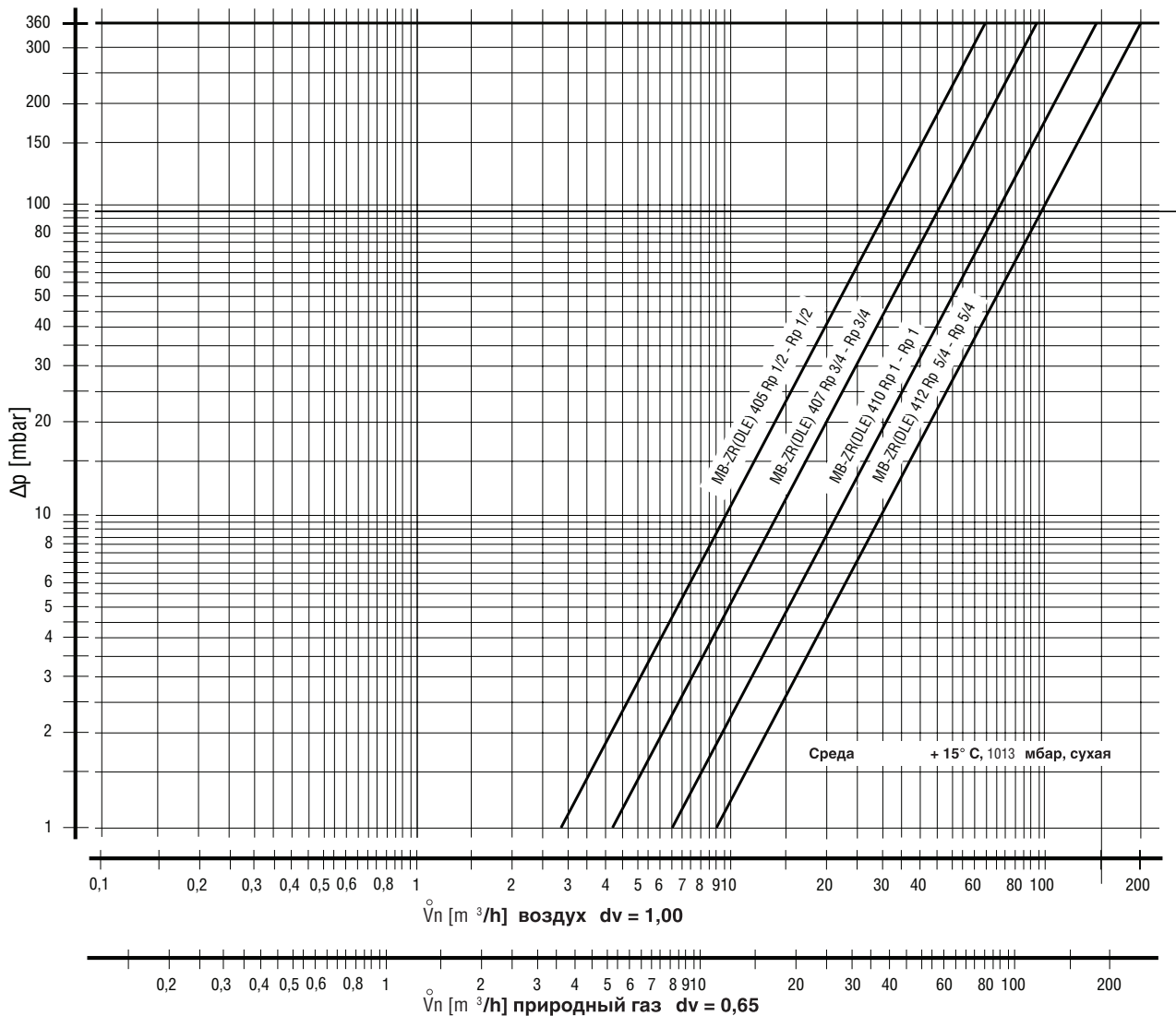




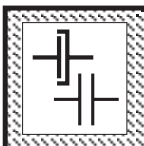
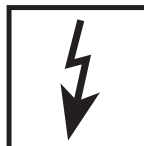
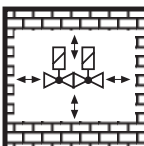
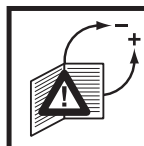
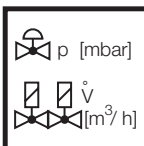

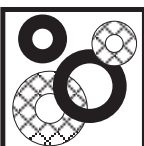

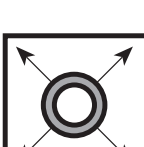

Диаграмма расхода 2
открыт механическим способом/ с микрофильтром / для выбора узла MB- использовать диаграмму расхода 1



$$\dot{V}_{\text{применяемый газ}} / \text{použitý plyn/stosowany gaz/ kullanılan gaz} = \dot{V}_{\text{воздух/vzduch/powietrze/Hava}} \times f$$

$$f = \sqrt{\frac{\text{плотность воздуха}}{\text{плотность применяемого газа}}}$$

Вид газа	Плотность [kg/m ³]	dv	f
природный газ	0.81	0.65	1.24
Городской газ	0.58	0.47	1.46
Сжиженный газ	2.08	1.67	0.77
воздух	1.24	1.00	1.00

	Проводить работы на универсальном газовом блоке разрешается только квалифицированному персоналу.		После завершения работ на универсальном газовом блоке провести проверку на герметичность и правильность функционирования.
	Предохраняйте поверхности фланцев от повреждений. Винты вкручивайте крестообразно. Производите сборку, не создавая внутренних напряжений!		Запрещается проведение работ, если блок находится под газовым давлением или напряжением. Избегайте открытого огня. Соблюдайте инструкции государственных ведомств.
	Не допускается прямой контакт между универсальным газовым блоком и кирпичными, бетонными стенами, полом.		Все установки и параметры настройки осуществляются только в соответствии с руководством по эксплуатации производителя котла / горелки.
	Установка номинальной мощности или заданного давления должна производиться исключительно на регуляторе давления газа. Дросселирование, зависящее от мощности, проводится посредством второго клапана.		При несоблюдении указаний может быть нанесен физический или материальный ущерб.
	После проведения разборки или изменения конструкции уплотнители следует заменять новыми.		Согласно директивам об оборудовании, работающем под давлением (PED), и директиве об общей энергетической эффективности сооружений (EPBD) необходима регулярная проверка нагревательных установок с целью долговременного поддержания их высокой производительности и сведения к минимуму загрязнения окружающей среды. По истечении их срока службы следует производить замену компонентов, обеспечивающих безопасность работы. Эта рекомендация касается только нагревательных установок, а не случаев тепловой обработки. DUNGS рекомендует замену согласно данным из следующей таблицы:
	При проведении проверки трубопровода на герметичность шаровой кран перед универсальным газовым блоком следует закрутить.		

Компоненты, отвечающие за безопасность	СРОК СЛУЖБЫ DUNGS рекомендует производить замену после:	Цикл переключения	EN Стандарт
Системы испытания клапанов /	10 лет	250.000	EN 1643
Реле давления		N/A	EN 1854
Устройство управления подачей топлива с детектором пламени		250.000	EN 1854
УФ датчик пламени	10.000 h Кол-во часов работы		
Регуляторы давления газа	15 лет	N/A	EN 88 EN 12078
Газовый клапан без системы испытания клапанов*	10 лет	50.000 - 500.000 в зависимости от размера	EN 126 EN 161
Реле мин. давления газа		N/A	IEN 1643
Предохранитель отдувца клапан		N/A	EN 88 EN 14382
Система соединения газа с воздухом		N/A	EN 12067
* Газы семейств I, II, III / Rodiny plynů I, II, III		N/A не применимо	

Фирма сохраняет за собой право на изменения, проводимые в процессе технического совершенствования.

4.7 Контроль электродов

Корректная работа котла зависит, в том числе, от правильного расположения электродов розжига и контроля пламени. При неверном положении электродов возможны сбои при розжиге горелки, а так же несвоевременное отключение по причине «отсутствия факела». Рекомендуется проверять состояние электродов и контролировать ток ионизации (д.б. более 0,7 μ A для одноступенчатой версии и более 1 μ A для двухступенчатой) при проведении сервисного обслуживания.

4.8 Сервисное обслуживание

Для корректной работы котла необходимо производить плановые сервисные работы. Рекомендуемый промежуток между проведением плановых сервисных работ - 0.5 года.

В плановые сервисные работы входит:

- Чистка жаровых труб горелок от пыли;
- Чистка форсунок;
- Чистка электродов розжига и ионизации;
- В случае присутствия следов сажи на жаровых трубах, необходимо произвести чистку теплообменника котла;
- Диагностика контактной цепи и кабелей розжига и ионизации;
- Считывание кодов ошибок (в случае установленной внешней автоматики);
- Замеры давления газа на входе (в статике и динамике);
- Замеры и регулировка давления газа после газового клапана;
- Контроль герметичности газовой линии;
- Проверка и чистка фильтров грубой очистки (грязевиков) в системе отопления с целью обеспечения хорошей циркуляции теплоносителя через котел;
- Проверка работоспособности циркуляционных насосов отопления.
- Контроль соответствия потребляемого расхода газа в соответствии с номинальной мощностью указанной на информационной табличке котла.

Вышеперечисленные работы не относятся к гарантийным работам и оплачиваются отдельно.

УСТРАНЕНИЕ НЕИСПРАВНОСТЕЙ

ВАЖНО

- Для выявления и устранения неисправностей обратитесь в сервисный центр.
- Перед тем как вызвать сервисную службу обязательно убедитесь, что проблема не вызвана отсутствием газа или электричества.

Неисправность	Возможная причина неисправности	Рекомендации
Горелка не включается	Неисправен пульт управления.	При необходимости замените пульт управления.
	Сгорел предохранитель.	При необходимости замените предохранитель.
	Сработало устройства контроля дымовых газов.	В случае многократного повторного отключения котла при запросе тепла, проверьте систему отвода дымовых газов. Проверьте систему контроля дымовых газов. Замените систему отвода дымовых газов.
После нескольких попыток розжига, электронный блок постоянно выключает котел.	Загрязнились форсунки запальника.	Почистите форсунки сжатым воздухом.
	Электроды розжига установлены неправильно или загрязнены.	Очистите электроды и проверьте правильность их установки согласно инструкции.
	Наличие воздуха в газопроводе.	Удаляйте воздух из газопровода, пока газ не начнет гореть.
	Плохое заземление котла.	Выполните качественное заземление.
Горелка зажигается и выключается по неисправности. Нет ионизационного тока.	Плохой контакт ионизационного провода.	Устраните неисправность. При необходимости замените неисправную деталь.
	Ионизационный электрод замкнут на массу.	
	Неисправен автомат управления горелкой?	
Горелка зажигается и выключается по неисправности. Низкий ток ионизации.	Загрязнён сердечник или керамика ионизационного электрода.	Очистите ионизационный электрод. При необходимости замените ионизационный электрод.
Во время розжига отсутствует разряд между электродами розжига.	Электроды розжига установлены неправильно или загрязнены.	Очистите электроды и проверьте правильность их установки согласно инструкции.
	На регулирующем термостате установлено слишком малое значение.	Установите корректное значение на термостате.
	Отсутствие электропитания.	Проверьте электропитание.
	Неправильная последовательность подключения фазы и нейтрали.	Соблюдайте правильную фазировку.
Плохое сгорание газа в горелке: - слишком маленькое пламя - слишком желтое пламя	Фильтр газового клапана грязный.	Проверьте фильтр газового клапана. При необходимости проведите очистку.
	Низкое давление подаваемого газа.	Проверьте соответствие давления газа на горелке используемому виду газу.
	Газовые форсунки загрязнились.	Почистите форсунки сжатым воздухом.
	Некорректная работа системы вентиляции. Недостаточный воздухообмен.	Определите причину недостаточного количества проточного воздуха. Незамедлительно устраните недостатки.

Неисправность	Возможная причина неисправности	Рекомендации
Плоское основное пламя	Несоответствие форсунок с применяемым видом газа.	Выключите горелку. Устраните неправильную переналадку на другой вид газа.
	Несоответствие отверстий приточно-вытяжной вентиляции требованиям к использованию газоиспользующего оборудования.	При недостаточном количестве приточного воздуха, незамедлительно устраните недостатки.
Горелка коптит	Загрязнение в конструкции горелки в щелях или ниже стержней горелки	Выполните сухую и при необходимости влажную чистку котла.
Громкий розжиг горелки, в процессе горения возникают ненормальные шумы	Установлены неправильные форсунки	Выключите горелку. Устраните неправильную переналадку на другой вид газа.
	Установлено неверное давление на форсунках	Выполните регулировку давления газа в соответствии с видом используемого газа
Запах несгоревшего газа	Загрязнение котла.	Выполните сухую и при необходимости влажную чистку котла.
	Отсутствие или плохая тяга в дымовой трубе.	Определите причину плохой тяги в дымовой трубе. Незамедлительно устраните недостатки.
	Большой, ненормативный расход газа, подаваемого на горелку.	Незамедлительно произведите настройку газового клапана.
	Неправильный подбор размера дымовой трубы.	Незамедлительно устраните недостатки.
Запах дымовых газов в помещении котельной	Засорение на пути дымовых газов в дымовой трубе.	Определите причину плохой тяги в дымовой трубе. Незамедлительно устраните недостатки.
	Недостаточное разрежение в дымовой трубе.	Определите причину плохой тяги в дымовой трубе. Незамедлительно устраните недостатки.
	Неправильно подобран диаметр дымовой трубы.	
	Загрязнение поверхности теплообменника волокнистыми элементами.	Выполните сухую и при необходимости влажную чистку котла.
Котел работает, но температура не повышается	Некорректная работа термостата.	Определите причину неправильной работы термостата. При необходимости замените термостат.
	Несоответствие подаваемого расхода газа.	Отрегулируйте газовый клапан. Выполните необходимые настройки в соответствии с технической инструкцией.
	Неправильно подобранная мощность котла относительно мощности системы отопления.	Замените котельное оборудование.
Температура теплоносителя слишком высокая или слишком низкая	Некорректная работа термостата.	Определите причину неправильной работы термостата. При необходимости замените термостат.
	Неправильно подобранная мощность котла относительно мощности системы отопления.	Замените котельное оборудование.
	Отсутствие циркуляции. Заблокирован циркуляционный насос.	Выполните техническое обслуживание насосного оборудования

ГАРАНТИЙНЫЕ ОБЯЗАТЕЛЬСТВА

При наличии правильно заполненного гарантийного талона завод-производитель через официального дистрибьютора предоставляет гарантию на изделие в течение 24 месяцев со дня введения в эксплуатацию, но не более 30 месяцев от даты продажи.

Срок службы изделия (срок эксплуатации) – 10 лет.

Для предоставления гарантии необходимо соблюдать следующее:

- изделие эксплуатировать в соответствии с настоящей инструкцией, стандартами и другими нормативами. Завод-производитель не несет ответственности за ущерб, возникший из-за ненадлежащего использования изделия;
- предоставить правильно заполненный гарантийный талон;
- предоставить записи о монтаже, введении в эксплуатацию, обо всех гарантийных и послегарантийных ремонтах, о периодических осмотрах, очистке и настройке изделия, которые должны быть указаны в акте пуска наладки и гарантийном талоне;
- монтаж, введение в эксплуатацию, периодические осмотры, настройку, гарантийный и послегарантийный ремонт изделия может проводить только сервисная организация, уполномоченная заводом-производителем;
- отопительная система должна соответствовать проекту, выполненному в соответствии с требованиями стандартов и правил, действующих в государстве;
- любые вмешательства в конструкцию изделия запрещены;
- для надежной и безопасной работы оборудования обязательно использование стабилизатора напряжения;
- В случае возникновения каких-либо неисправностей обращайтесь только в специализированный сервисный центр.

В результате ремонта или замены дефектных узлов или агрегатов гарантийный срок на оборудование в целом не обновляется. Дефектный узел или деталь, замененные по рекламации, переходят в собственность сервисной организации, поддерживающей гарантийные обязательства;

Гарантия на замененные детали составляет 6 месяцев от даты замены и не распространяется на изделие в целом и незамеченные ранее части.

Претензии по работе котла или его разрушению из-за повышенной агрессивности воды или из-за осадения котельного камня не принимаются. Качество теплоносителя должно соответствовать требованиям данной инструкции. Уплотнительные шнуры и теплоизоляция подвержены естественному износу, являются расходным материалом и по гарантии не меняются;

Гарантия касается только производственных дефектов и дефектов материала, не распространяется на повреждения, возникшие во время транспортировки и повреждения, вызванные неподходящим обращением с изделием.

В случае несоблюдения приведенных в настоящей инструкции требований владелец изделия лишается права на гарантию. Производитель оставляет за собой право внесения в конструкцию изделия изменений, которые могут быть не указаны в настоящей инструкции.

С условиями гарантийных обязательств ознакомлен.

Дата:

Подпись: _____ / _____ /

ОТМЕТКА О ПРОВЕДЕННЫХ РАБОТАХ И ТЕХНИЧЕСКИХ ОБСЛУЖИВАНИЯХ

Дата проведения работ	Описание неисправности	Исполнитель	Подпись

ГАРАНТИЙНЫЙ ТАЛОН

Модель оборудования			
Серийный №			
Покупатель			
Ф. И. О.			
Адрес	обл.:	город:	
	ул.:	дом:	кв.:
Телефон			
Продавец			
Дата			Подпись _____
Организация			
Адрес			
Телефон			
Монтаж		М.П.	
Дата			Подпись _____
Организация			
Адрес			
Телефон			
Ввод в эксплуатацию		М.П.	
Дата			Подпись _____
Организация			
Адрес			
Мастер	Ф. И. О.		
	Телефон		

М.П.

